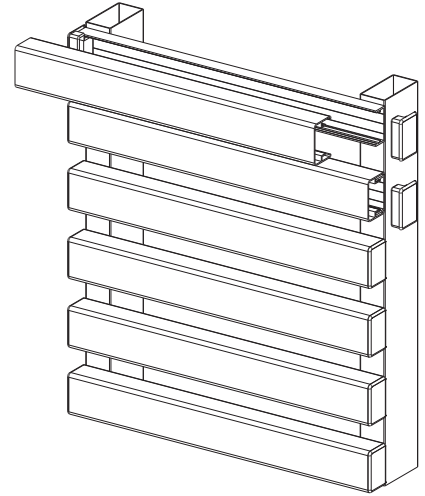




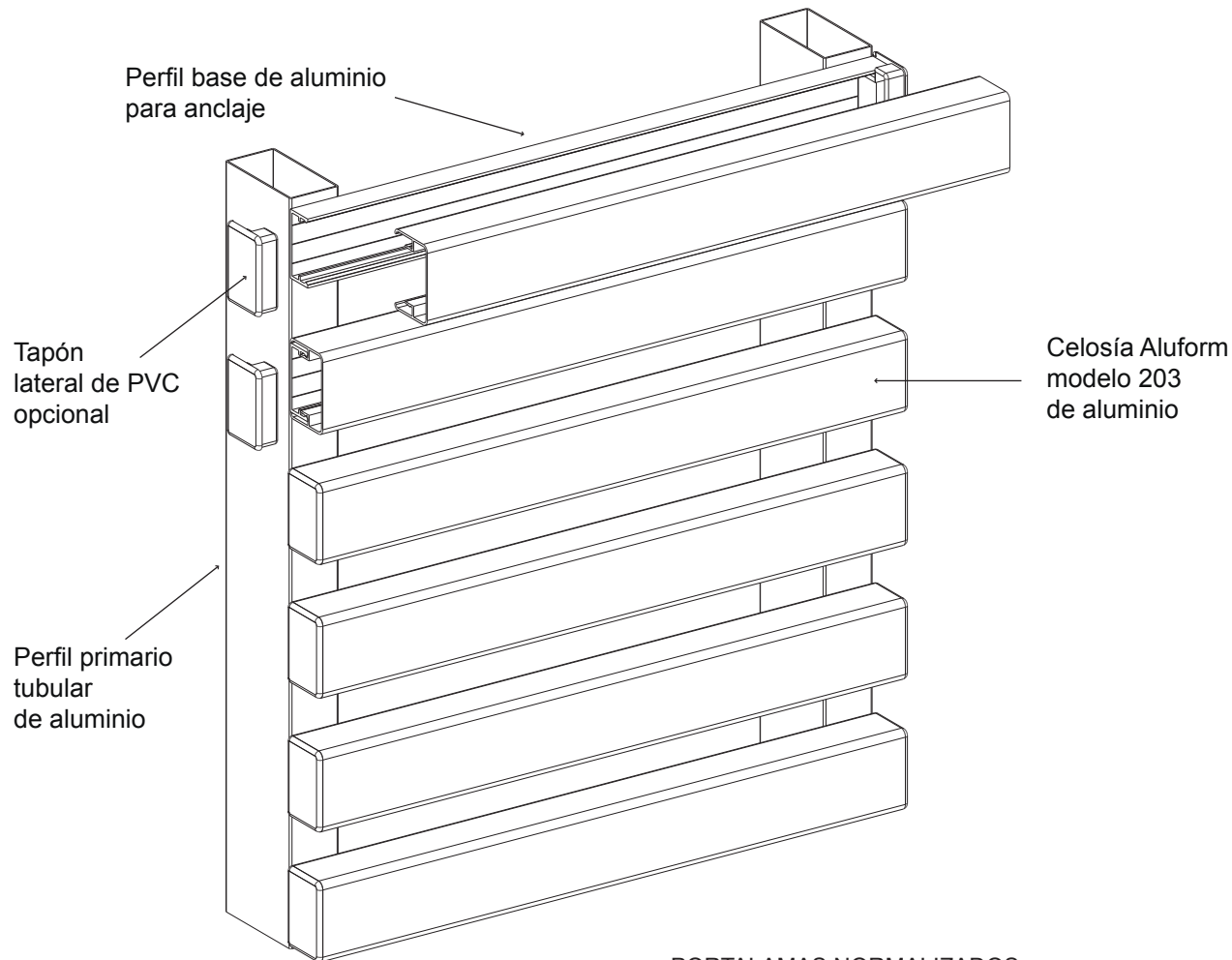
**GIMENEZ GANGA**



## **Celosía Aluform modelo 203 Manual Técnico**

# Celosía Aluform modelo 203

## Descripción del producto



### ESPECIFICACIONES Y CALIDADES

Aluminio extrusionado 1° fusión aleación 6060, temple T-5, espesor lama 1.8 mm, espesor perfil base 2.2 mm

#### Lacados:

Certificado de calidad QUALICOAT de mínimo 60 micras. Tratamiento SEA-SIDE de prevención para los efectos de la corrosión marina.

#### Anodizados :

Sello europeo certificado de calidad EWA-EURAAS entre 10 y 15 micras

#### SEPARACIÓN ENTRE LAMAS

Separación variable entre lamas de 1 cm hasta 6 cms, conforme a las necesidades de diseño del proyecto.

### PORTALAMAS NORMALIZADOS

El sistema ALUFORM está diseñado para favorecer la Instalación sobre perfiles tubulares normalizados de Aluminio.

### ANCLAJE DE LAMAS

El anclaje de las lamas al portalamas se define por el clipado sobre el perfil base o sobre una sección de éste denominada clip de anclaje. La elección, dependerá de la vista posterior que requiera el producto instalado o la economicidad que se determine por los costos del proyecto.

### TAPONES LATERALES DE PVC OPCIONALES

Disponemos de tapones laterales de PVC en acabados blanco o negro que permiten ocultar y proteger la sección expuesta del interior del perfil a la vista.

Departamento Técnico - Simple y Fácil

PRODUCTO: CELOSÍA ALUFORM DE ALUMINIO MODELO 203

TITULO: DESCRIPCIÓN DEL PRODUCTO

Fecha:	Escala:	Cotas:	Revisiones:	Página 1 de 11
ABR 2009	S/E	milímetros		

1



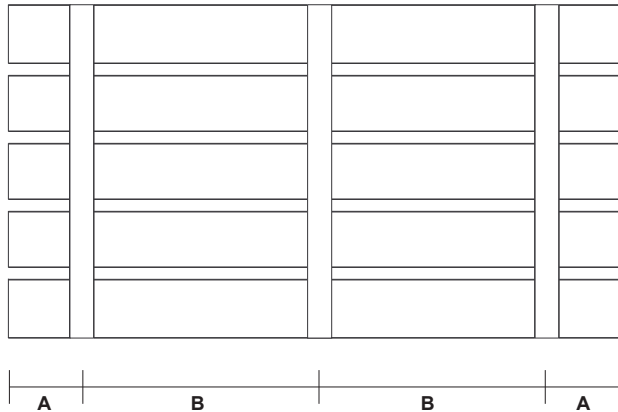
**GIMENEZ GANGA**

www.gimenezganga.com.mx

# Celosía Aluform modelo 203

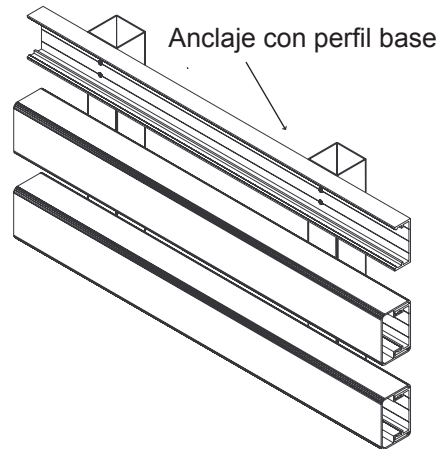
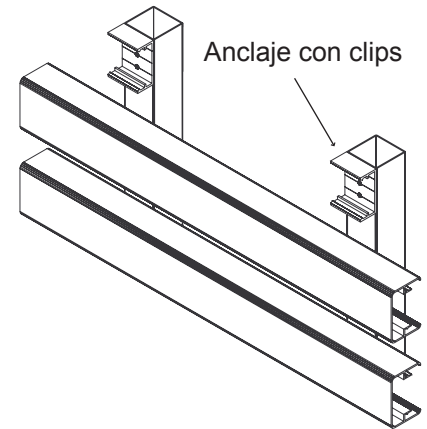
## Descripción del producto

### SEPARACIÓN ENTRE PERFILES PRIMARIOS TUBULARES

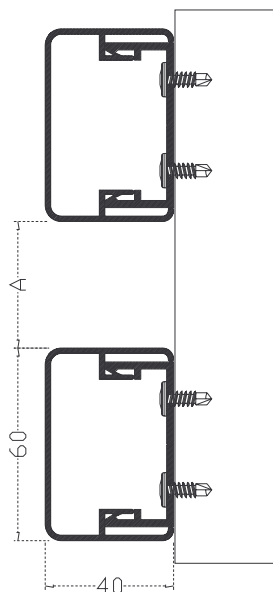


	A	B
ANCLAJE CON CLIPS	200 mm.	2000 mm.
ANCLAJE CON PERFIL BASE	200 mm.	3000 mm.

### ANCLAJE DE LAMAS



### SEPARACIÓN ENTRE LAMAS



Separación variable entre lamas de 10 hasta 60 mm, conforme a las necesidades de diseño del proyecto.

		ANCLAJE	
		Clips	Perfil base
Lamas por metro de altura		variable	
Separación entre lamas		de 10 a 60 mm.	
Peso metro lineal de lamas		0.775 kg.	
Peso metro lineal perfil base		0.575 kg.	
Peso metro lineal perfil primario tubular 40x40		0.550 kg.	
Peso metro cuadrado aproximado (separación de 20 mm. entre lamas y tubular 40x40)		13.919 kg.	23.205 kg.
Ancho máximo entre soportes verticales	B	2000 mm.	3000 mm.
Distancia inicial-final del soporte a muro	A	200 mm.	200 mm.

Departamento Técnico - Simple y Fácil

PRODUCTO: CELOSÍA ALUFORM DE ALUMINIO MODELO 203

TITULO: DESCRIPCIÓN DEL PRODUCTO

Fecha: ABR 2009 Escala: S/E Cotas: milímetros Revisiones: Página 2 de 11

2

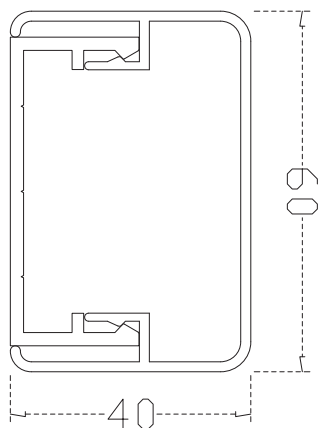


**GIMENEZ GANGA**

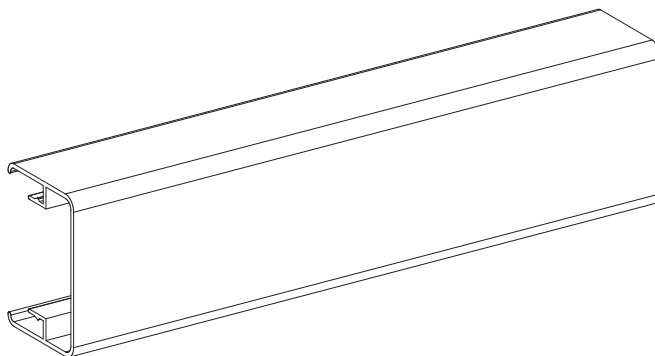
www.gimenezganga.com.mx

# Celosía Aluform modelo 203

## Componentes y accesorios de instalación

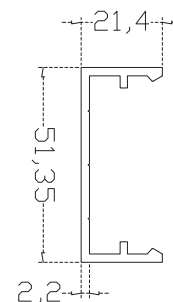
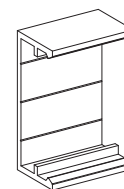
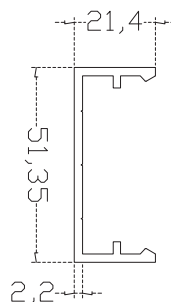
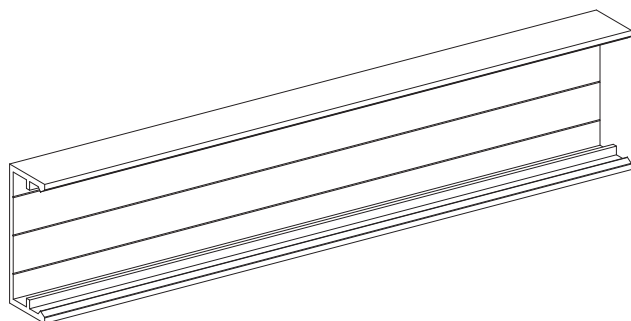


LAMA DE ALUMINIO MODELO 203

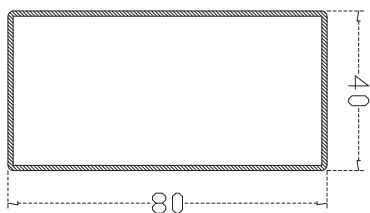
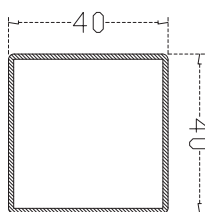


PERFIL BASE DE ANCLAJE

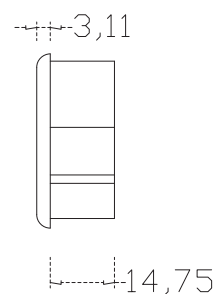
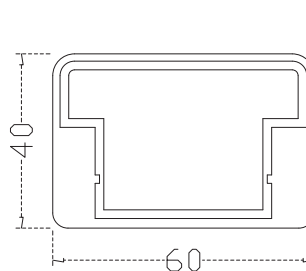
CLIP DE ANCLAJE



PERFIL PRIMARIO TUBULAR DE ALUMINIO



TAPÓN DE PVC OPCIONAL



Departamento Técnico - Simple y Fácil

PRODUCTO: CELOSÍA ALUFORM DE ALUMINIO MODELO 203

TITULO:

Fecha:  
ABR 2009

Escala:  
S/E

Cotas:  
milímetros

Revisiones:

Página 3 de 11

**3**

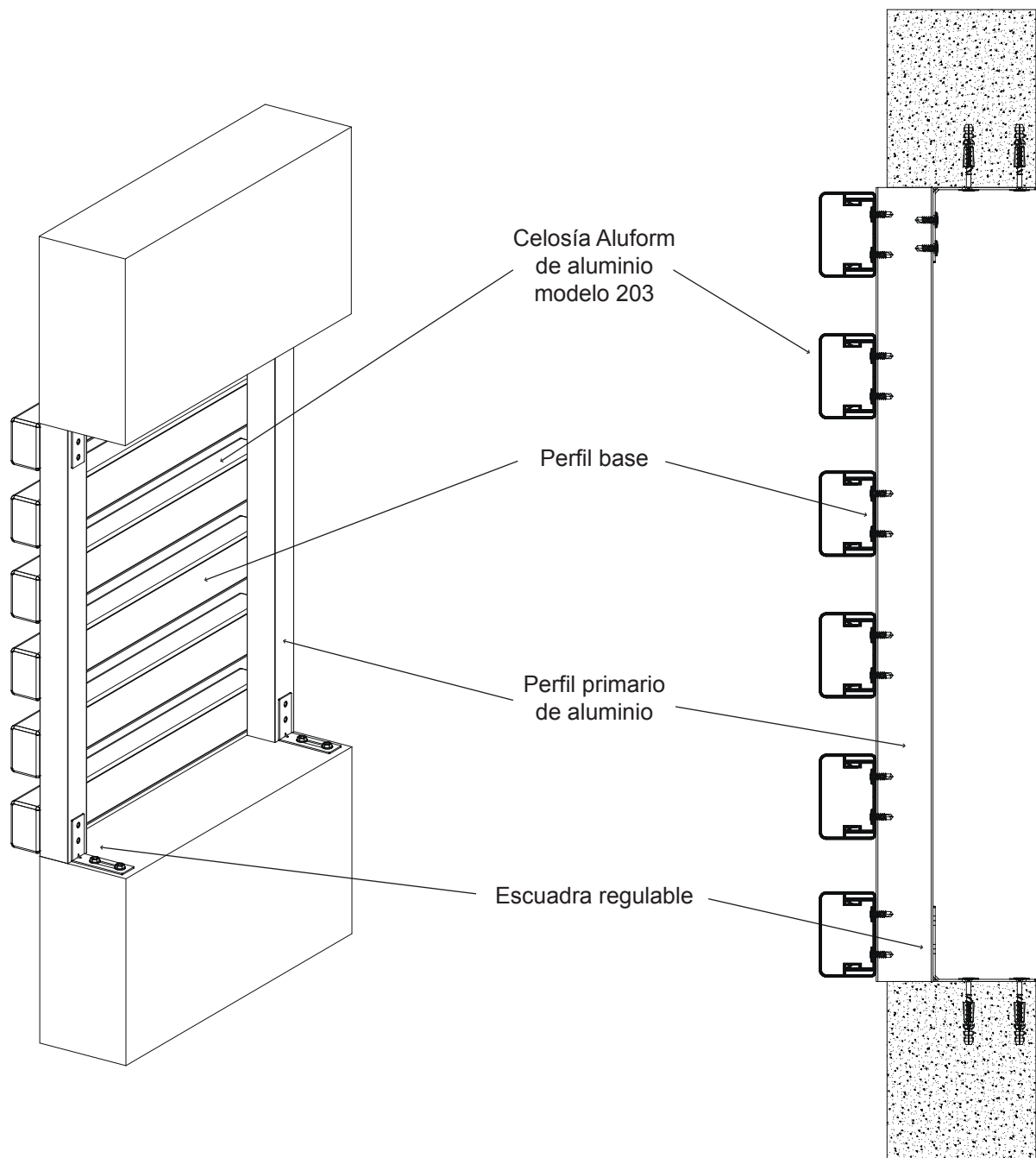


**GIMENEZ GANGA**®

www.gimenezganga.com.mx

# Celosía Aluform modelo 203

## Instalación con escuadras al hueco



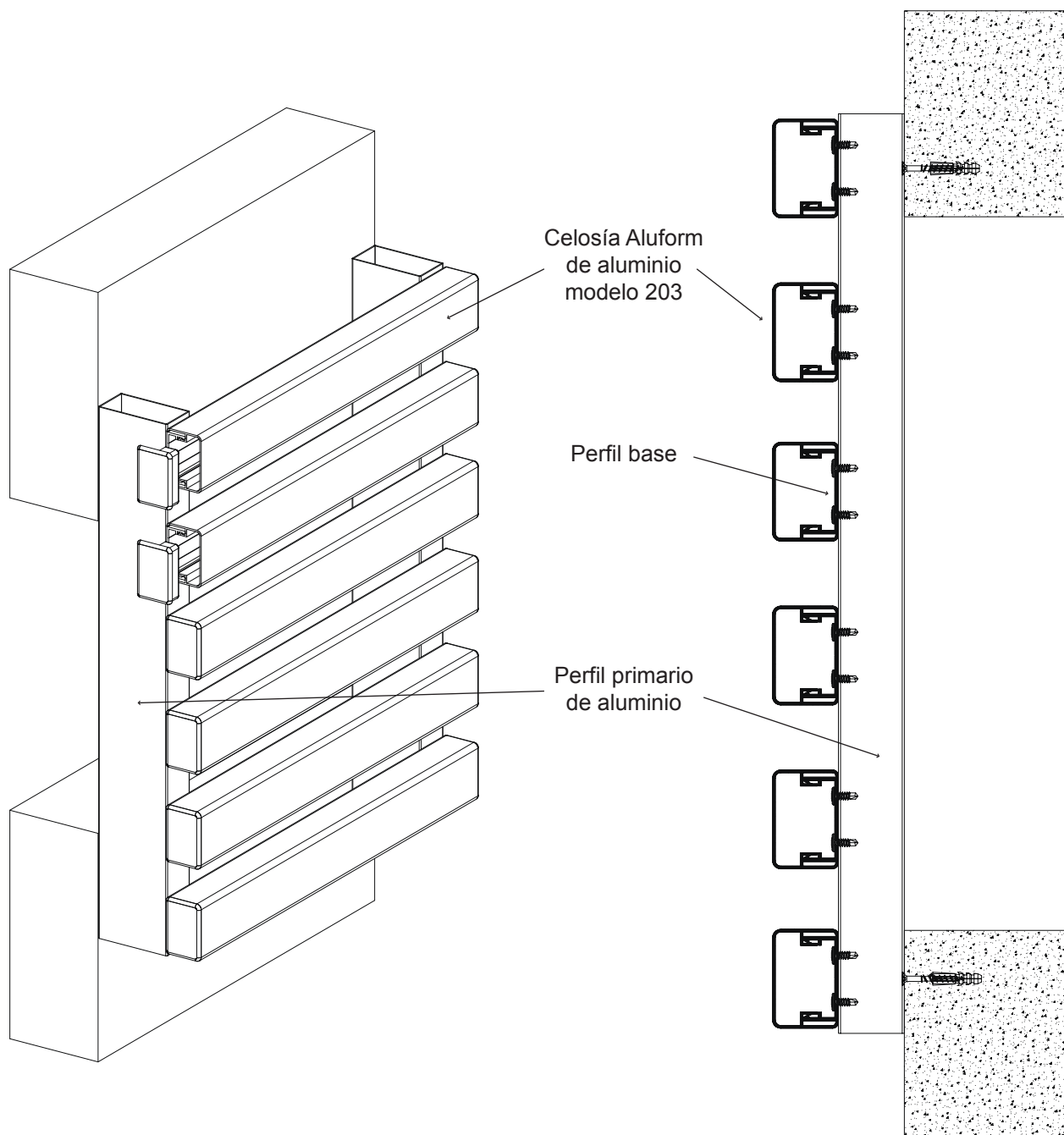
Departamento Técnico - Simple y Fácil				
PRODUCTO:	CELOSÍA ALUFORM DE ALUMINIO MODELO 203			
TITULO:	INSTALACIÓN CON ESCUADRAS AL HUECO			
Fecha:	Escala:	Cotas:	Revisiones:	Página 4 de 11 <b>4</b>
ABR 2009	S/E	milímetros		



**GIMENEZ GANGA**®  
www.gimenezganga.com.mx

# Celosía Aluform modelo 203

## Instalación frontal al muro



Departamento Técnico - Simple y Fácil

PRODUCTO: CELOSÍA ALUFORM DE ALUMINIO MODELO 203

TITULO: INSTALACIÓN FRONTAL AL MURO

Fecha:	Escala:	Cotas:	Revisiones:	Página 5 de 11
ABR 2009	S/E	milímetros		

**5**

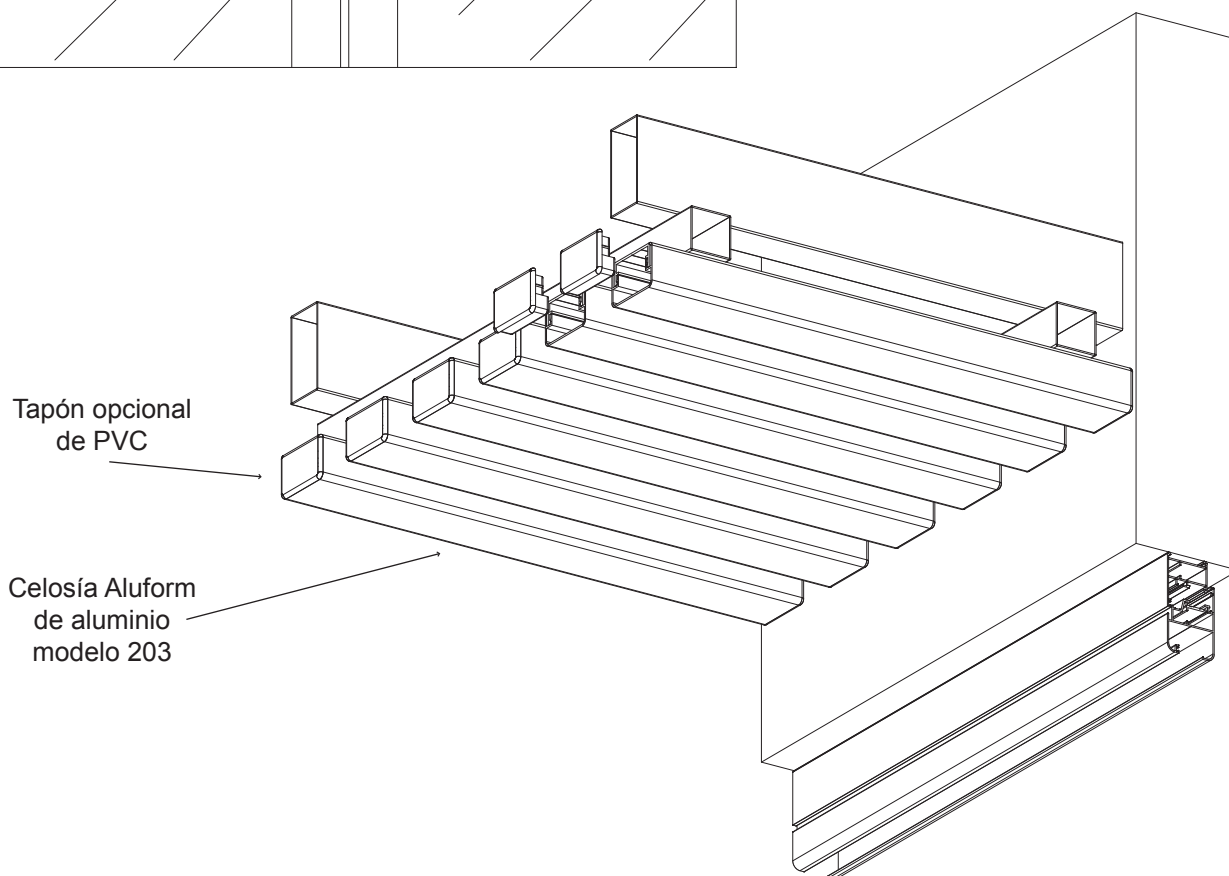
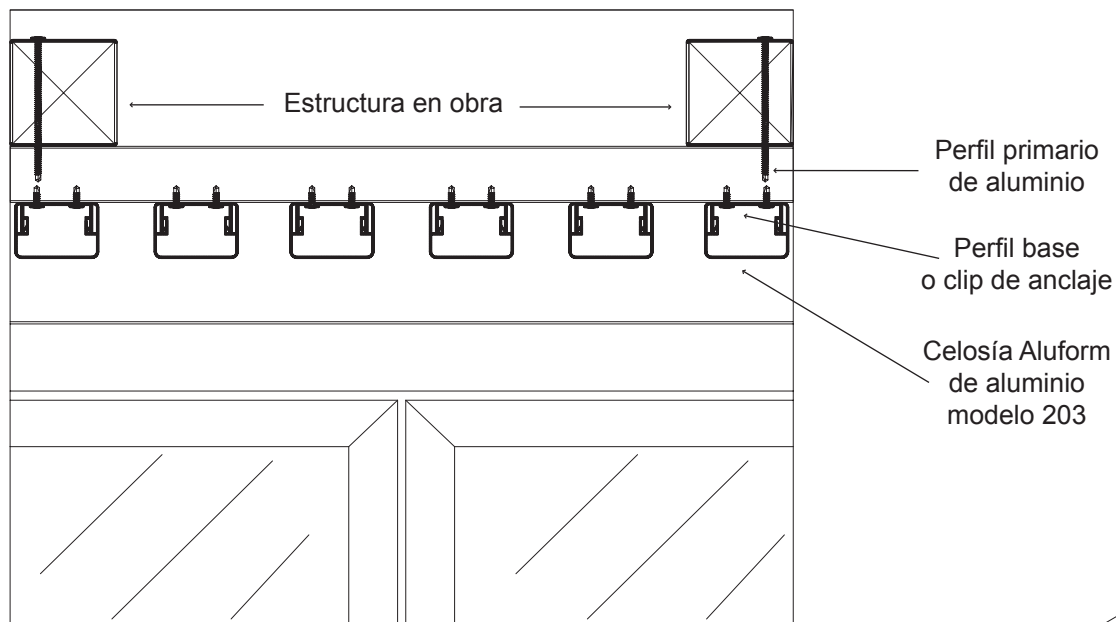


**GIMENEZ GANGA**®

[www.gimenezganga.com.mx](http://www.gimenezganga.com.mx)

# Celosía Aluform modelo 203

## Instalación como toldo o cortasol



Departamento Técnico - Simple y Fácil

PRODUCTO: CELOSÍA ALUFORM DE ALUMINIO MODELO 203

TITULO: INSTALACIÓN TOLDO O CORTASOL

Fecha:	Escala:	Cotas:	Revisiones:	Página 6 de 11
ABR 2009	S/E	milímetros		

**6**

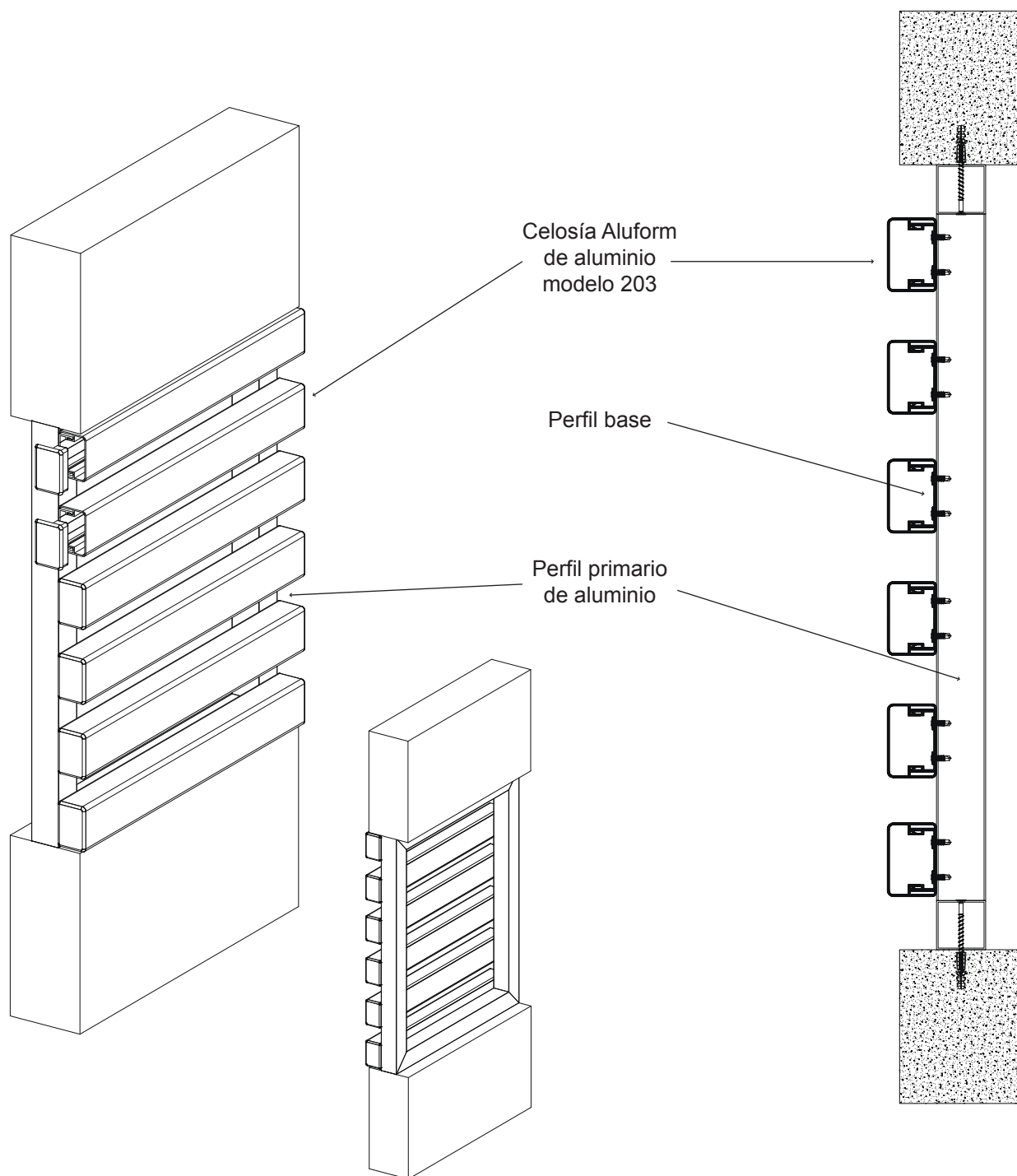


**GIMENEZ GANGA**

[www.gimenezganga.com.mx](http://www.gimenezganga.com.mx)

# Celosía Aluform modelo 203

## Instalación al hueco con marco de aluminio



Departamento Técnico - Simple y Fácil

PRODUCTO: CELOSÍA ALUFORM DE ALUMINIO MODELO 203

TITULO: INSTALACIÓN AL HUECO CON MARCO DE ALUMINIO

Fecha:  
ABR 2009

Escala:  
S/E

Cotas:  
milímetros

Revisiones:

Página 7 de 11

**7**



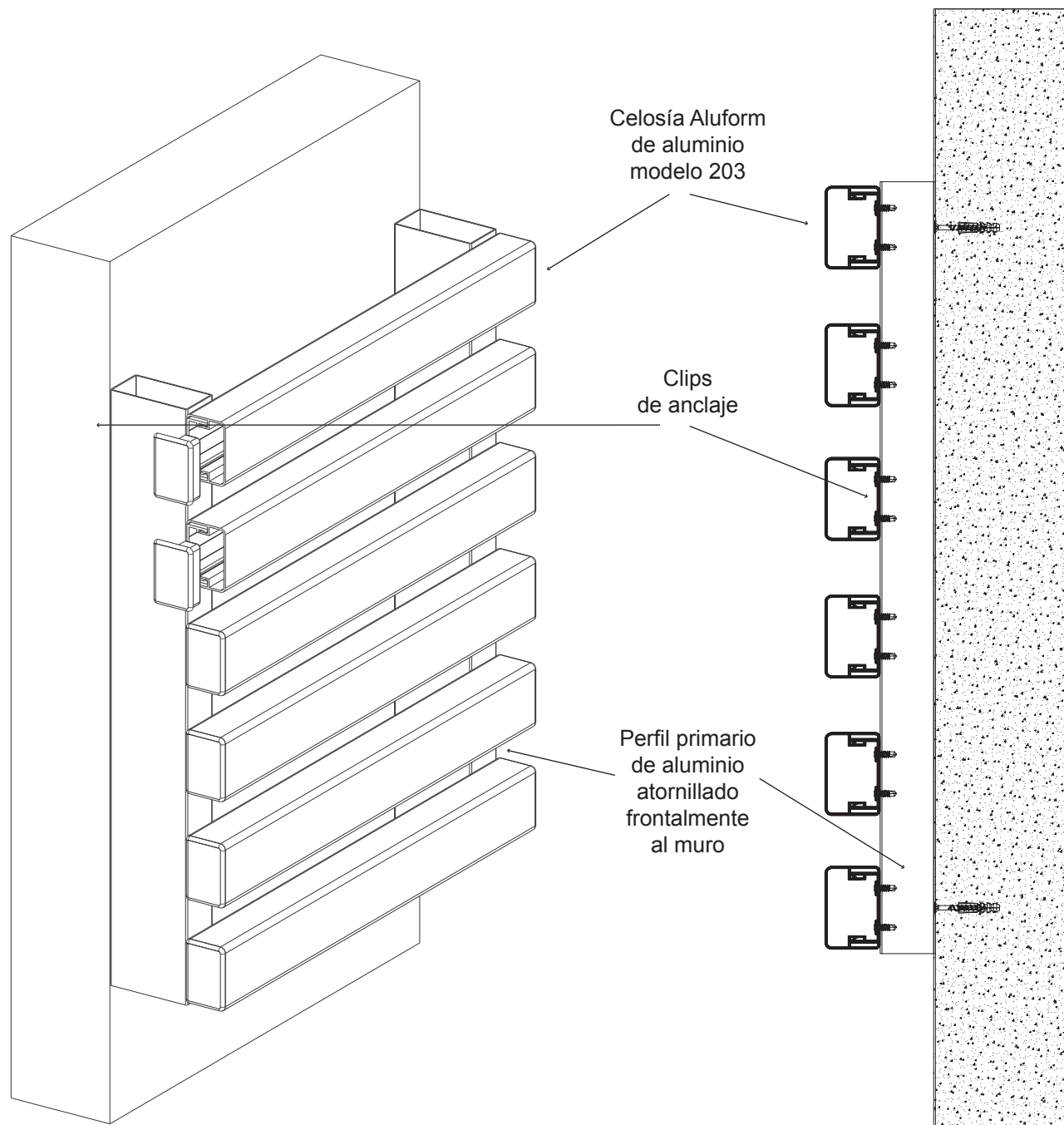
**GIMENEZ GANGA**®

[www.gimenezganga.com.mx](http://www.gimenezganga.com.mx)



# Celosía Aluform modelo 203

## Instalación frontal como revestimiento de fachada



Departamento Técnico - Simple y Fácil

PRODUCTO: CELOSÍA ALUFORM DE ALUMINIO MODELO 203

TITULO: INSTALACIÓN COMO REVESTIMIENTO DE FACHADA

Fecha:	Escala:	Cotas:	Revisiones:	Página 8 de 11
ABR 2009	S/E	milímetros		

**8**

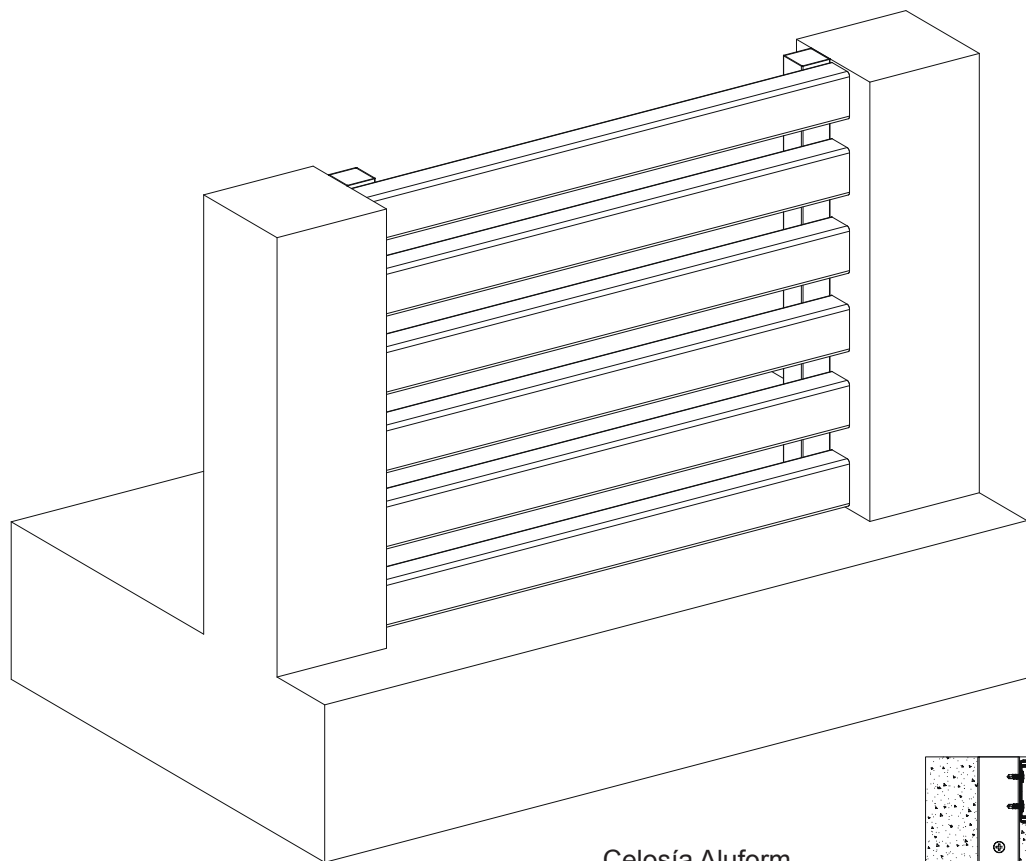


**GIMENEZ GANGA**®

[www.gimenezganga.com.mx](http://www.gimenezganga.com.mx)

# Celosía Aluform modelo 203

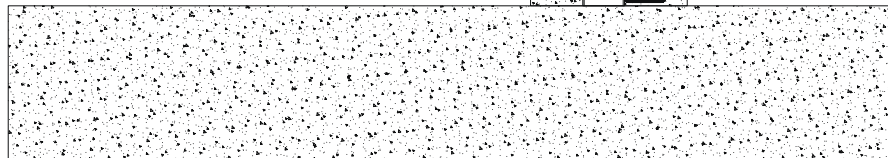
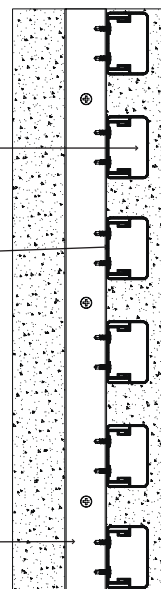
## Instalación como barandal o valla



Celosía Aluform  
de aluminio  
modelo 203

Perfil base  
o clip de anclaje

Perfil primario  
de aluminio



Departamento Técnico - Simple y Fácil

PRODUCTO: CELOSÍA ALUFORM DE ALUMINIO MODELO 203

TITULO: INSTALACIÓN COMO BARANDAL O VALLA

Fecha:  
ABR 2009

Escala:  
S/E

Cotas:  
milímetros

Revisiones:

Página 9 de 11

**9**

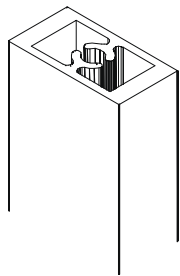
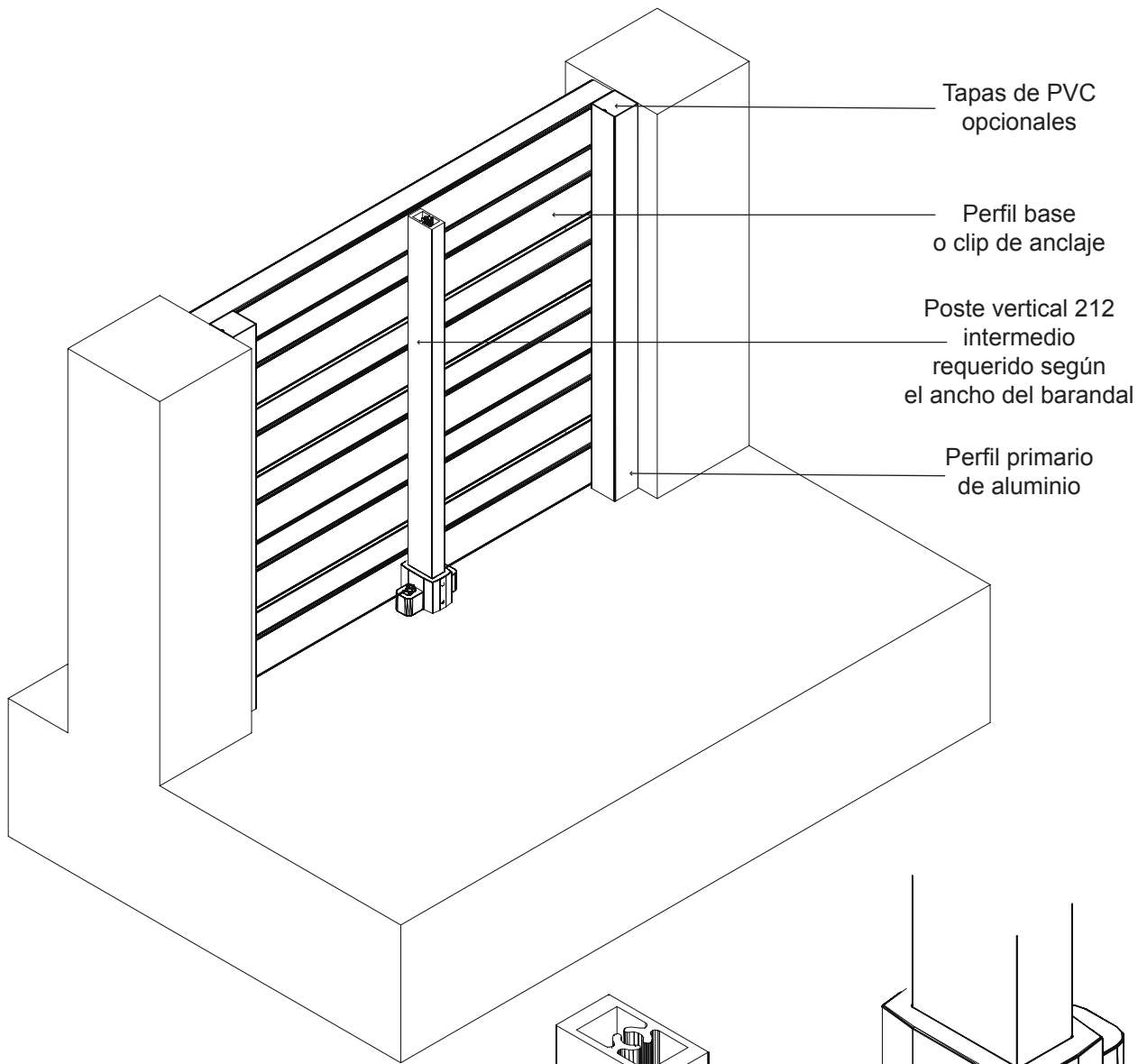


**GIMENEZ GANGA**®

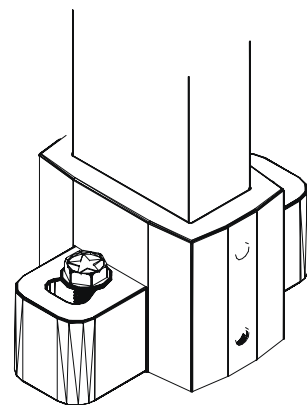
[www.gimenezganga.com.mx](http://www.gimenezganga.com.mx)

# Celosía Aluform modelo 203

## Instalación como barandal o valla



Detalle  
poste vertical  
212



Detalle anclaje a piso  
para poste vertical  
RA 633

Departamento Técnico - Simple y Fácil

PRODUCTO: CELOSÍA ALUFORM DE ALUMINIO MODELO 203

TITULO: INSTALACIÓN COMO BARANDAL O VALLA

Fecha:  
ABR 2009

Escala:  
S/E

Cotas:  
milímetros

Revisiones:

Página 10 de 11

**10**

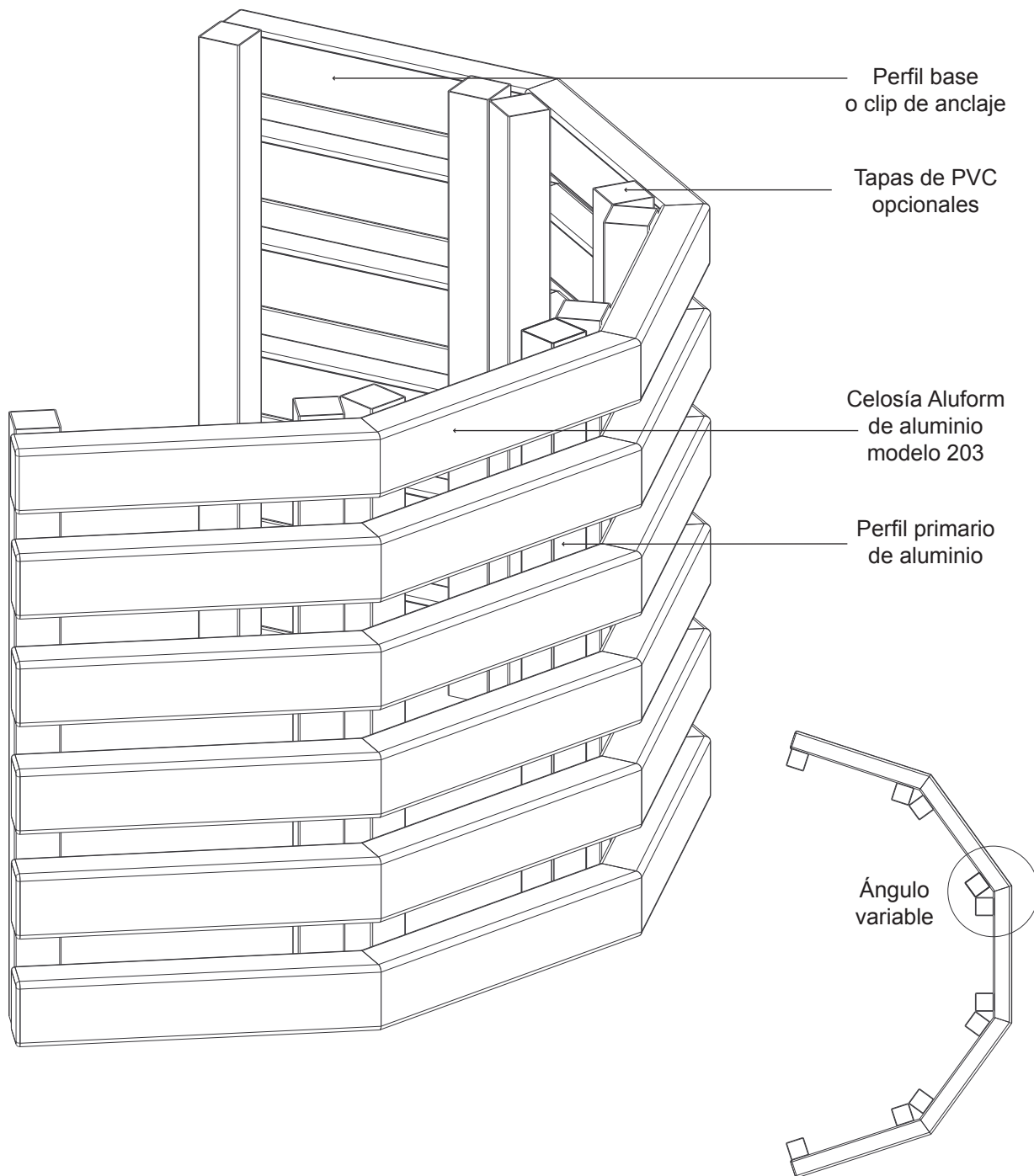


**GIMENEZ GANGA**®

[www.gimenezganga.com.mx](http://www.gimenezganga.com.mx)

# Celosía Aluform modelo 203

## Instalación en ángulos variables



Departamento Técnico - Simple y Fácil

PRODUCTO: CELOSÍA ALUFORM DE ALUMINIO MODELO 203

TITULO: INSTALACIÓN EN ÁNGULOS VARIABLES

Fecha:	Escala:	Cotas:	Revisiones:	Página 11 de 11
ABR 2009	S/E	milímetros		



**GIMENEZ GANGA**®

[www.gimenezganga.com.mx](http://www.gimenezganga.com.mx)