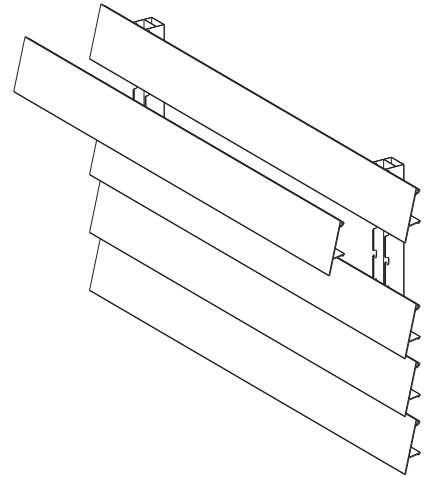




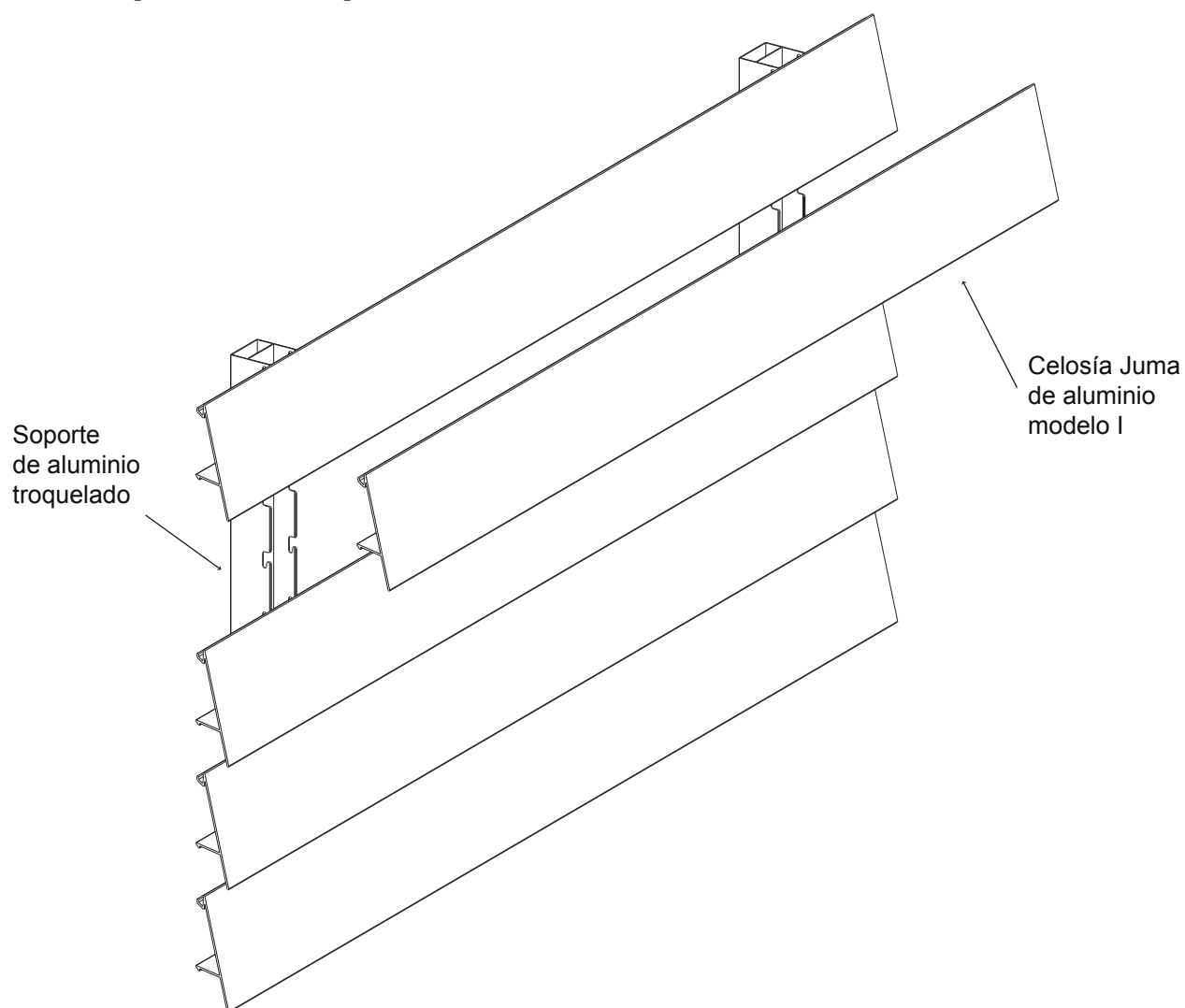
GIMENEZ GANGA



Celosía Juma de aluminio modelo I Manual Técnico

Celosía Juma de aluminio modelo I

Descripción del producto



ESPECIFICACIONES Y CALIDADES

Aluminio extrusionado 1° fusión aleación 6060, temple T-5, espesor lama 1.5 mm, espesor portalamas 2.1 mm

Lacados:

Certificado de calidad QUALICOAT de mínimo 60 micras.
Tratamiento SEA-SIDE de prevención para los efectos de la corrosión marina.

Anodizados :

Sello europeo certificado de calidad EWA-EURAAS entre 10 y 15 micras

RESISTENCIA A LA PRESION DEL VIENTO

Certificado resistencia CLASE 6 según norma UNE EN 13659-2004. Los resultados de este ensayo certifican la resistencia de este producto a las cargas de vientos de hasta 254,54 Km/h.

ANCLAJE DE LAMAS

Clipado de lamas en sentido horizontal en perfil de aluminio extruido y troquelado equidistante, en función de la separación de lamas o apertura entre lamas. Disponible en paso cerrado (separación entre lamas 0 cm) y paso abierto (1 cm).

Departamento Técnico - Simple y Fácil

PRODUCTO: CELOSÍA PARASOL JUMA DE ALUMINIO MODELO I

TITULO: DESCRIPCIÓN DEL PRODUCTO

Fecha:	Escala:	Cotas:	Revisiones:	Página 1 de 9
FEB 2009	S/E	milímetros		

1



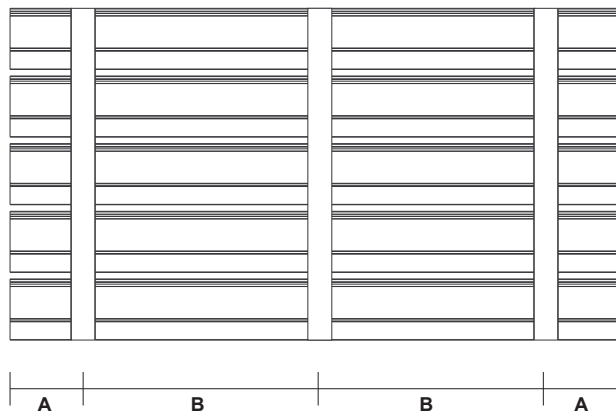
GIMENEZ GANGA®

www.gimenezganga.com.mx

Celosía Juma de aluminio modelo I

Descripción del producto

SEPARACIÓN ENTRE SOPORTES PORTALAMAS



		A	B
VELOCIDAD DEL VIENTO	254 Km/h	200 mm.	1100 mm.
	230 Km/h	200 mm.	1250 mm.
	200 Km/h	200 mm.	1500 mm.

Las dimensiones son las máximas que se recomiendan suponiendo que el viento actúa perpendicularmente al plano de la celosía.

Los perfiles soportes de lamas deberán estar anclados a la estructura primaria de obra a una distancia no mayor de 2.50 mts entre anclajes o 2.00 mts para resistencias superiores a los 130 km/h.

No. Lamas por metro de alto (Paso)	Separación entre lamas cms	Área libre ventilación		Pesos			
		cms	%	Metro Lineal		m.2	
				Lama	Soporte		
10	0.00	2.23	20.05%	0.487	0.586	5.573	Evita la entrada del agua y luz
9	1.25	2.61	20.90%	0.487	0.586	5.086	Evita la entrada del agua
8	2.86	3.69	25.82%	0.487	0.586	4.599	Reduce la entrada de agua
7	5.00	5.53	33.16%	0.487	0.586	4.112	Favorece la entrada de aire y agua
6	8.00	8.34	41.72%	0.487	0.586	3.625	Favorece la entrada de aire y agua
5	12.50	12.72	50.89%	0.487	0.586	3.138	Favorece la entrada de aire y agua

Departamento Técnico - Simple y Fácil

PRODUCTO: CELOSÍA PARASOL JUMA DE ALUMINIO MODELO I

TITULO: DESCRIPCIÓN DEL PRODUCTO

Fecha:
FEB 2009

Escala:
S/E

Cotas:
milímetros

Revisiones:

Página 2 de 9

2

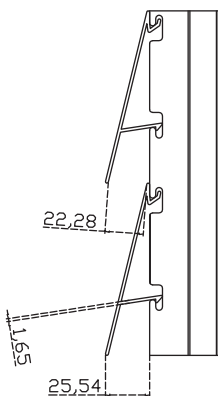


GIMENEZ GANGA

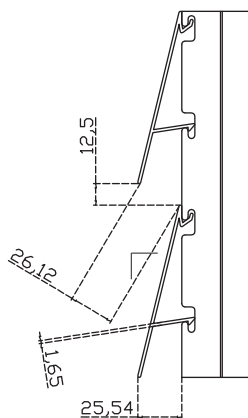
www.gimenezganga.com.mx

Celosía Juma de aluminio modelo I

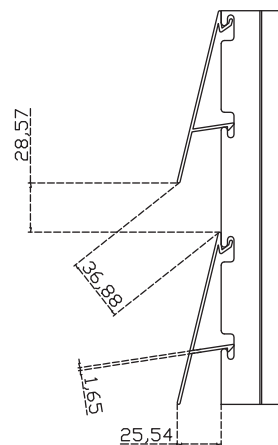
Descripción del producto



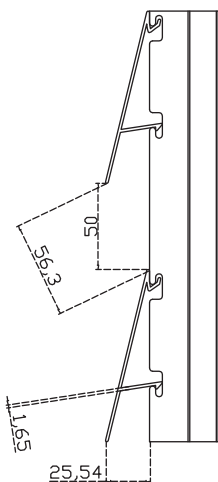
No. Lamas
por metro de alto
(Paso 10)



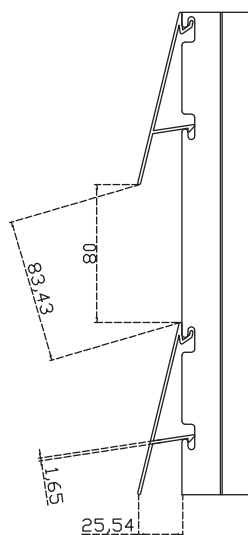
No. Lamas
por metro de alto
(Paso 9)



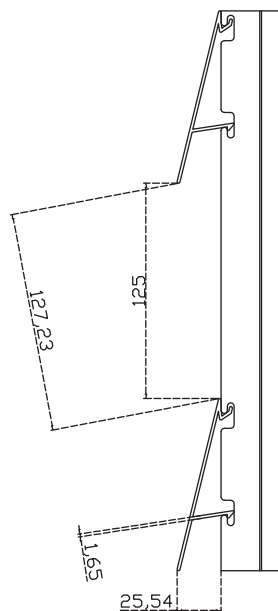
No. Lamas
por metro de alto
(Paso 8)



No. Lamas
por metro de alto
(Paso 7)



No. Lamas
por metro de alto
(Paso 6)



No. Lamas
por metro de alto
(Paso 5)

Departamento Técnico - Simple y Fácil

PRODUCTO: CELOSÍA PARASOL JUMA DE ALUMINIO MODELO I

TÍTULO: DESCRIPCIÓN DEL PRODUCTO

Fecha:
FEB 2009

Escala:
S/E

Cotas:
milímetros

Revisiones:

Página 3 de 9

3

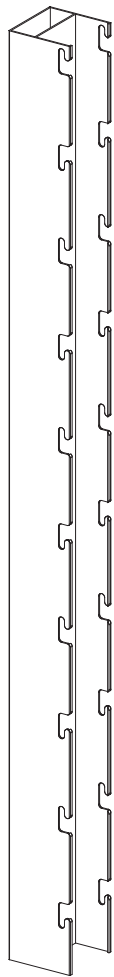


GIMENEZ GANGA

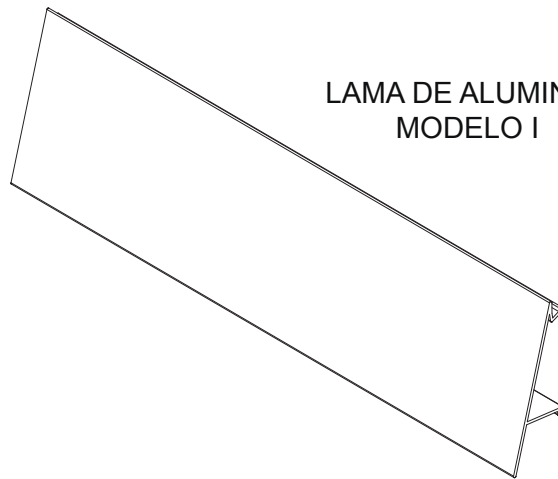
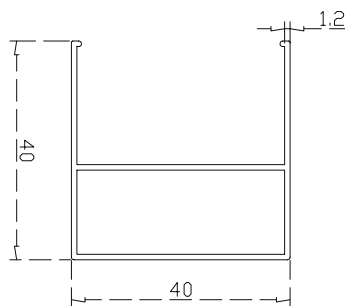
www.gimenezganga.com.mx

Celosía Juma de aluminio modelo I

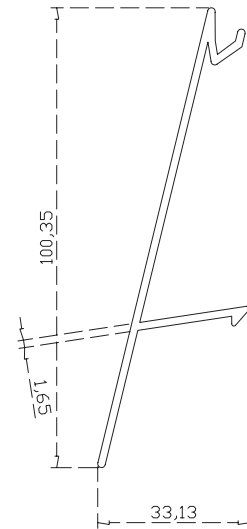
Componentes y accesorios de instalación



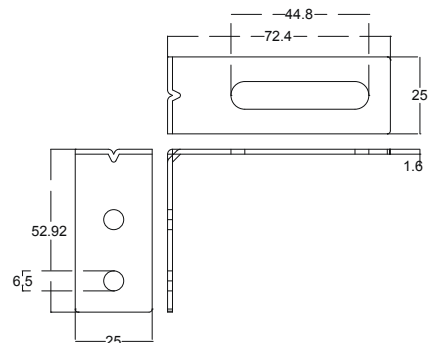
SOPORTE PORTALAMAS



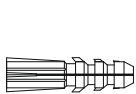
LAMA DE ALUMINIO
MODELO I



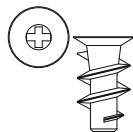
ESCUADRA REGULABLE



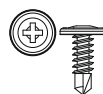
TORNILLERIA Y TAQUETES



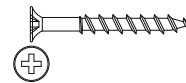
Taquete plástico:
Se introduce dentro de una perforación hecha en ladrillo o concreto y a la entrada del tornillo en la parte superior empuja las paredes del taquete y comprime el plástico dentro del hueco ejerciendo presión.



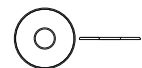
Espárragos:
Tiene la misma función que los taquetes, esta diseñado para sujetar tornillos a las laminas de yeso o concreto o en superficies tales como revestimientos, existen en plástico y metalicos.



Tornillo Auto roscante:
A la vez que perfora los metales y plásticos, genera la rosca facilitando la instalación.



Tornillo:
El tornillo puede ser elegido de acuerdo a la superficie y al nivel de resistencia que se requiera, en condiciones húmedas de alta corrosión se requiere un tornillo bicromatado o niquelado.



Rondana:
Es empleada para compensar la estrechez de la cabeza del tornillo en caso de que la perforación sea mas amplia. La perforación central es la cavidad donde se coloca el tornillo.

Departamento Técnico - Simple y Fácil

PRODUCTO: CELOSÍA PARASOL JUMA DE ALUMINIO MODELO I

TITULO: COMPONENTES Y ACCESORIOS DE INSTALACIÓN

Fecha:
FEB 2009

Escala:
S/E

Cotas:
milímetros

Revisiones:

Página 4 de 9

4

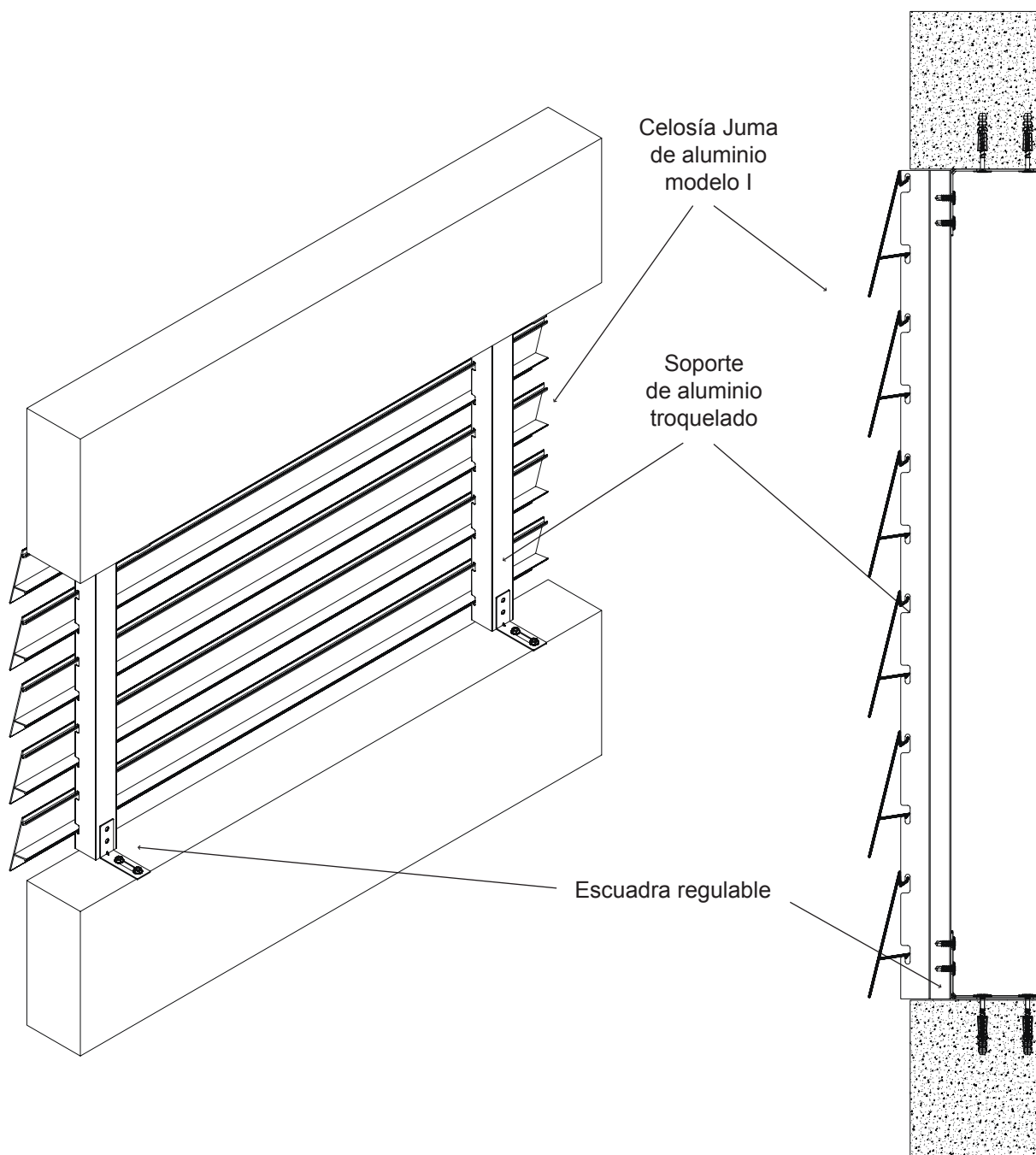


GIMENEZ GANGA

www.gimenezganga.com.mx

Celosía Juma de aluminio modelo I

Instalación con escuadras al hueco



Departamento Técnico - Simple y Fácil

PRODUCTO: CELOSÍA PARASOL JUMA DE ALUMINIO MODELO I

TITULO: INSTALACIÓN CON ESCUADRAS AL HUECO

Fecha:
FEB 2009

Escala:
S/E

Cotas:
milímetros

Revisiones:

Página 5 de 9

5

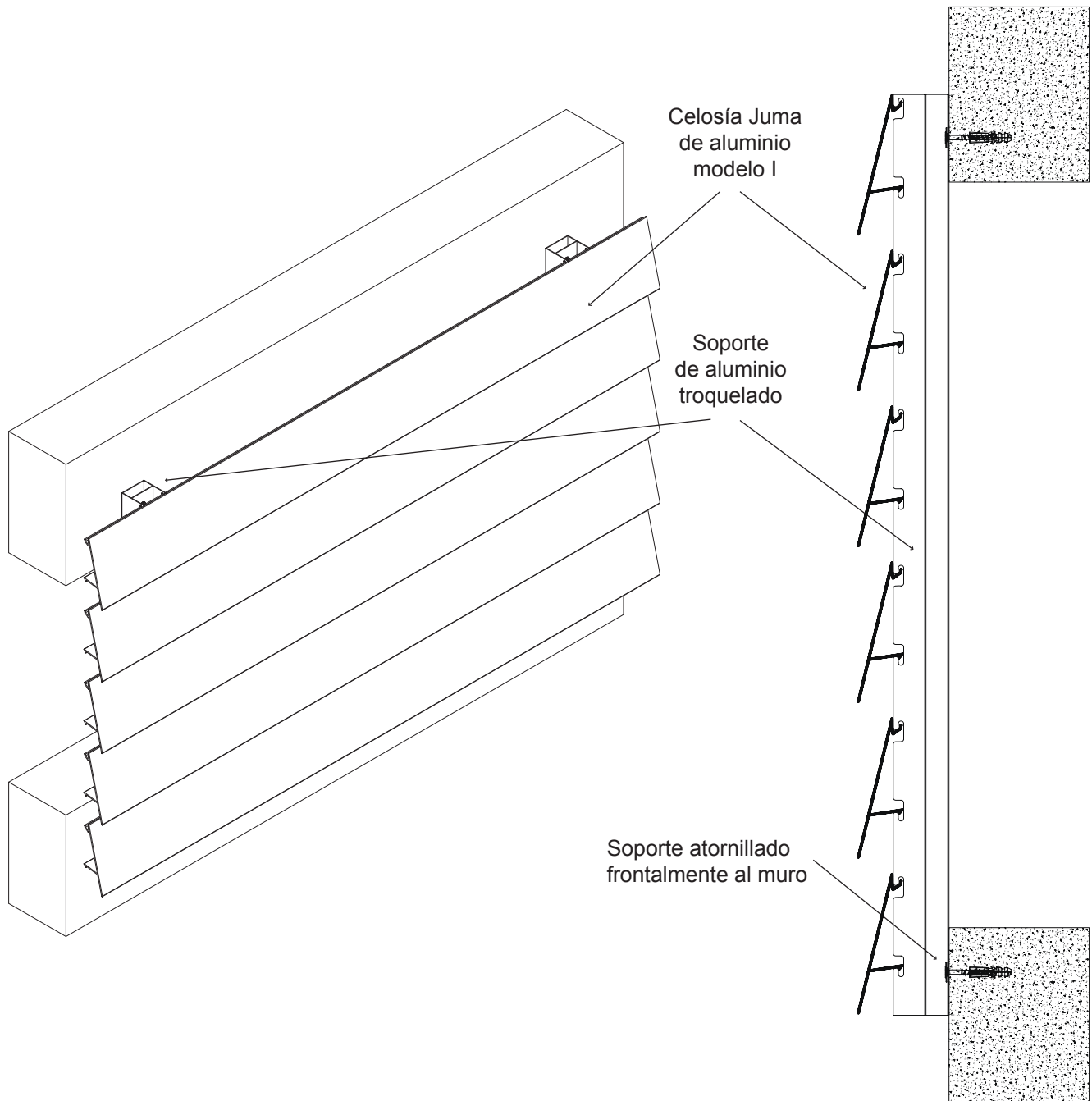


GIMENEZ GANGA®

www.gimenezganga.com.mx

Celosía Juma de aluminio modelo I

Instalación frontal al muro



Departamento Técnico - Simple y Fácil

PRODUCTO: CELOSÍA PARASOL JUMA DE ALUMINIO MODELO I

TITULO: INSTALACIÓN FRONTAL AL MURO

Fecha:
FEB 2009

Escala:
S/E

Cotas:
milímetros

Revisiones:

Página 6 de 9

6

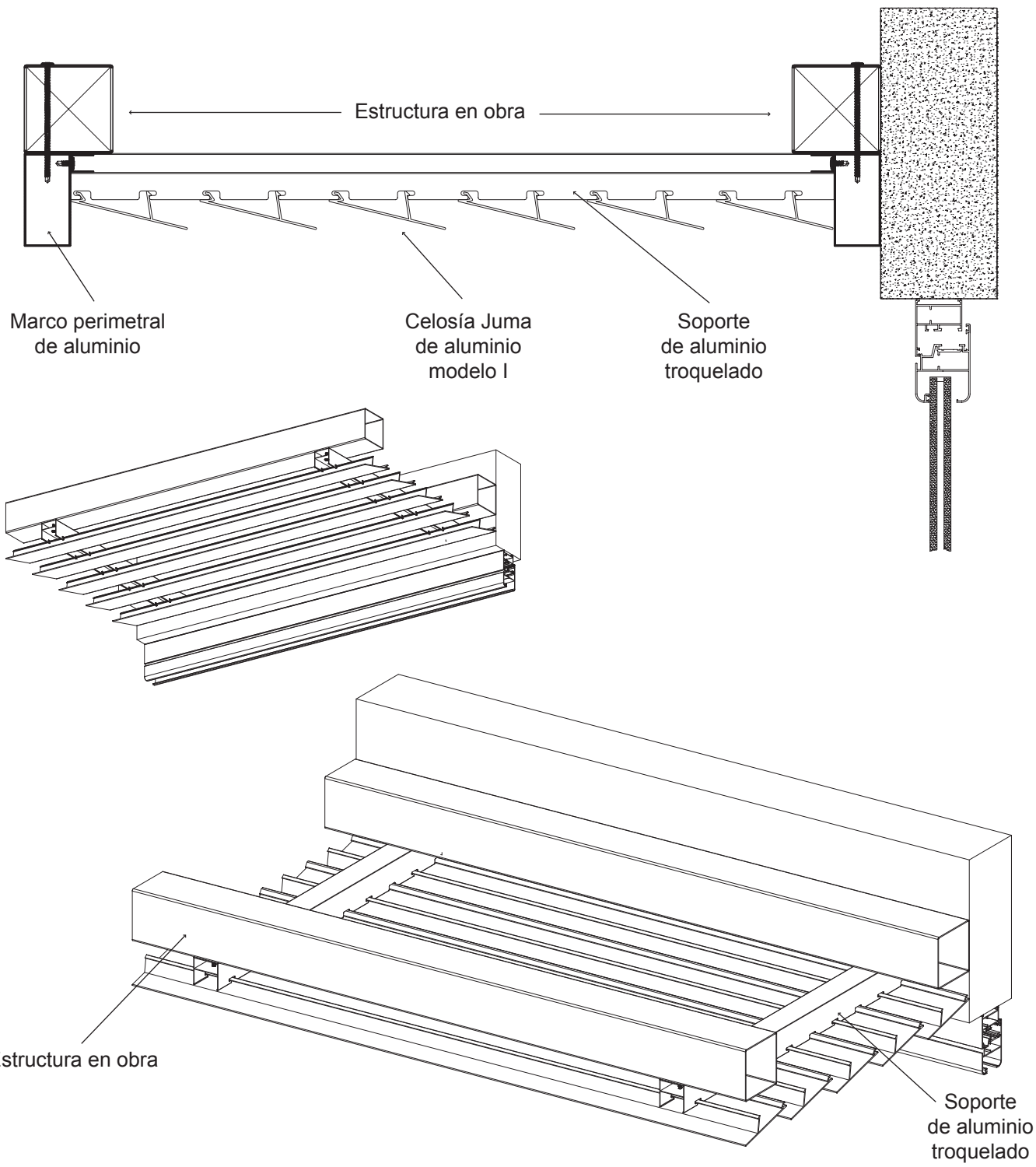


GIMENEZ GANGA®

www.gimenezganga.com.mx

Celosía Juma de aluminio modelo I

Instalación como toldo o cortasol



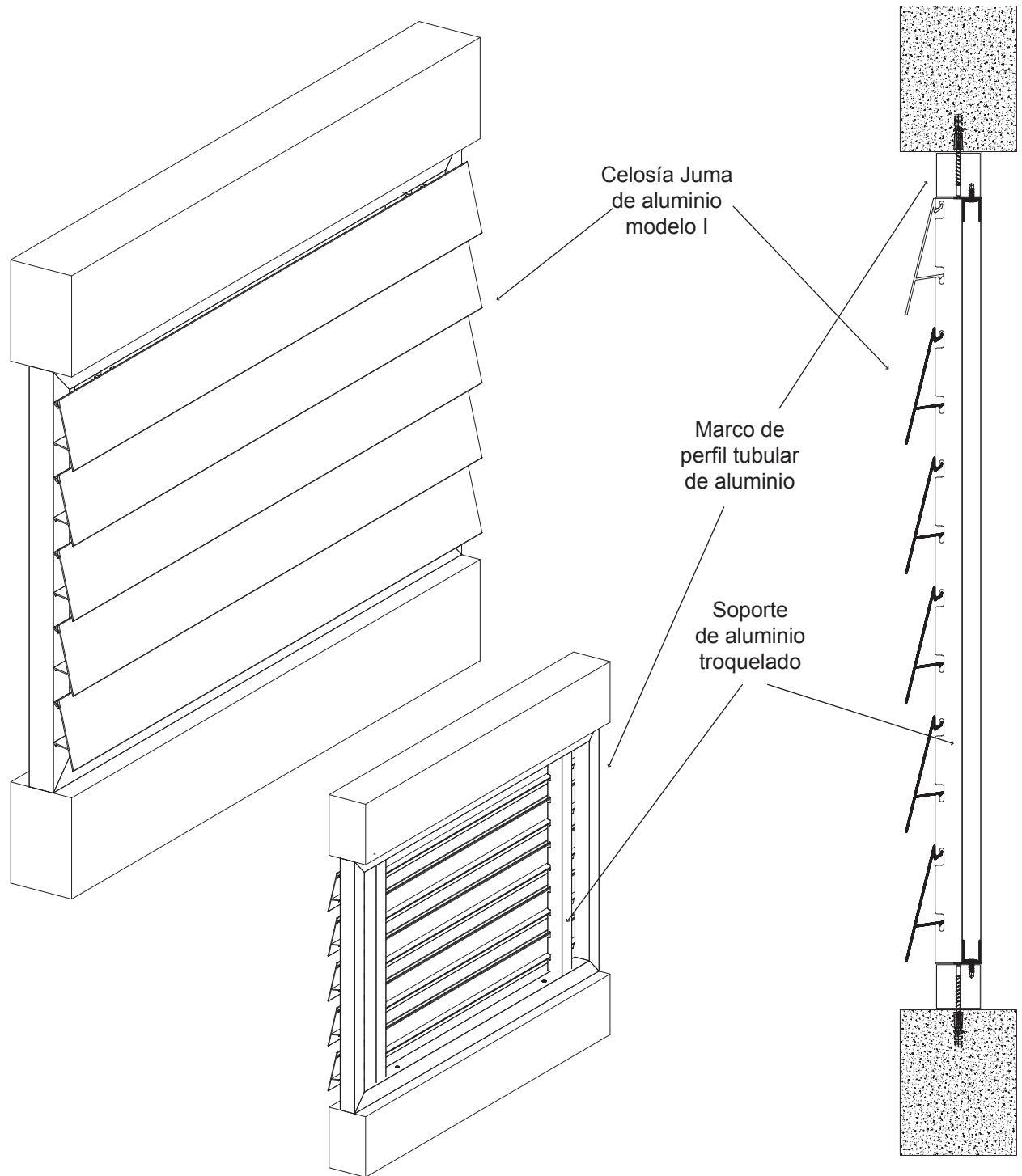
Departamento Técnico - Simple y Fácil				
PRODUCTO:	CELOSÍA PARASOL JUMA DE ALUMINIO MODELO I			
TITULO:	INSTALACIÓN COMO TOLDO O CORTASOL			
Fecha:	Escala:	Cotas:	Revisiones:	Página 7 de 9
FEB 2009	S/E	milímetros		



GIMENEZ GANGA®
www.gimenezganga.com.mx

Celosía Juma de aluminio modelo I

Instalación al hueco con marco de aluminio



Departamento Técnico - Simple y Fácil

PRODUCTO: CELOSÍA PARASOL JUMA DE ALUMINIO MODELO I

TÍTULO: INSTALACIÓN AL HUECO CON MARCO DE ALUMINIO

Fecha:	Escala:	Cotas:	Revisiones:	Página 8 de 9
FEB 2009	S/E	milímetros		

8

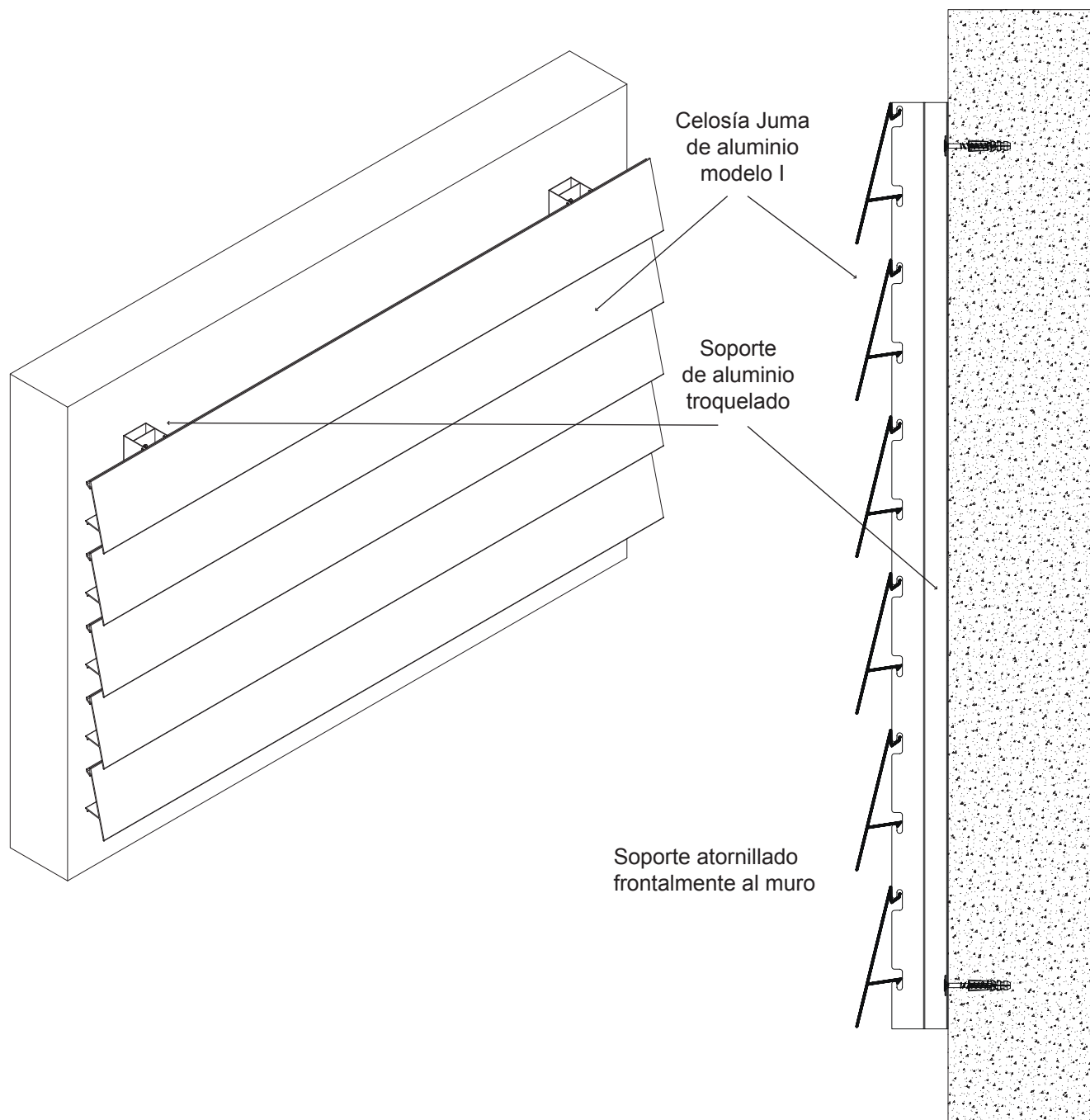


GIMENEZ GANGA®

www.gimenezganga.com.mx

Celosía Juma de aluminio modelo I

Instalación frontal como revestimiento de fachada



Departamento Técnico - Simple y Fácil

PRODUCTO: CELOSÍA PARASOL JUMA DE ALUMINIO MODELO I

TITULO: INSTALACIÓN COMO REVESTIMIENTO DE FACHADA

Fecha:
FEB 2009

Escala:
S/E

Cotas:
milímetros

Revisiones:

Página 9 de 9

9



GIMENEZ GANGA®

www.gimenezganga.com.mx