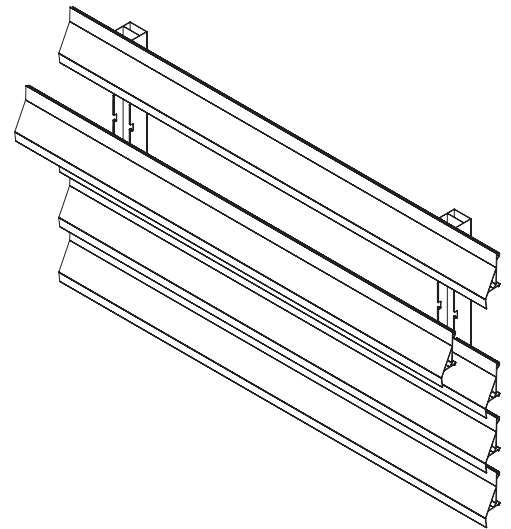




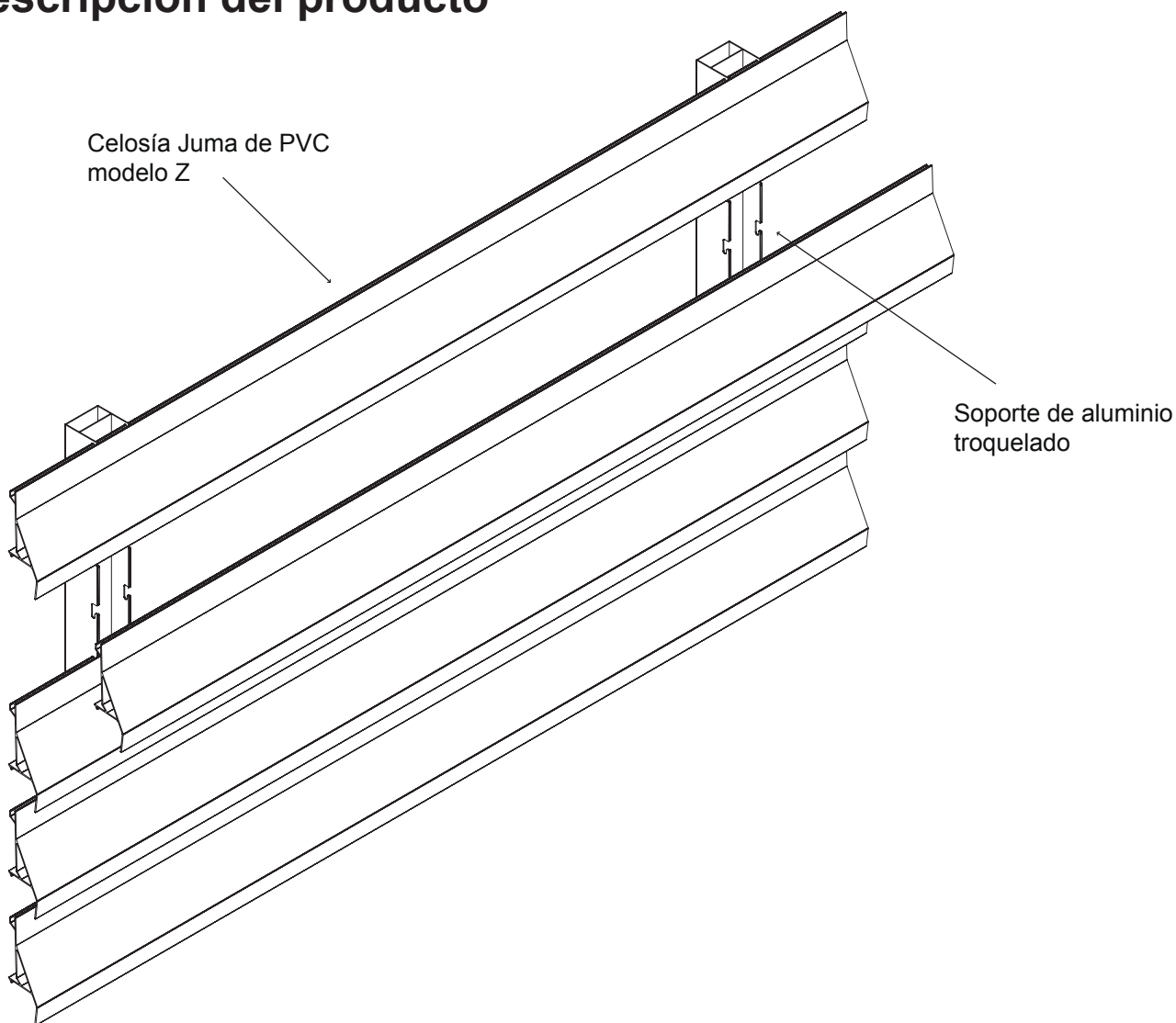
GIMENEZ GANGA



Celosía Juma de PVC modelo Z Manual Técnico

Celosía Juma de PVC modelo Z

Descripción del producto



Lama de extrusión PVC, colores pigmentados en masa con ausencia de plastificantes que permiten el uso exterior del producto y su exposición constante a los efectos de la luz del sol. Disponible en colores: blanco, marfil y gris.

SOPORTE PARA LAMAS

Perfil de aluminio extrudido 1a. fusión aleación 6060, temple T-5, espesor 2.1 mm. y troquelado equidistante, en función de la separación de lamas. La celosía Juma de PVC utiliza el mismo soporte que los modelos Z, C, I y S de aluminio.

ANCLAJE DE LAMAS

Las lamas de PVC se fijan a presión sobre el perfil soporte sin necesidad de emplear tornillos o remaches, permitiendo una instalación rápida y eficiente.

SEPARACIÓN ENTRE LAMAS

El soporte para las lamas está disponible en paso cerrado (separación entre lamas 0 cm.) y paso abierto (1 cm.) para adecuarse a las necesidades de aireación requeridas por el proyecto.

Departamento Técnico - Simple y Fácil

PRODUCTO: CELOSÍA PARASOL JUMA DE PVC MODELO Z

TITULO: DESCRIPCIÓN DEL PRODUCTO

Fecha:

Escala:

Cotas:

Revisiones:

Página 1 de 9

1

OCT 2009

S/E

milímetros



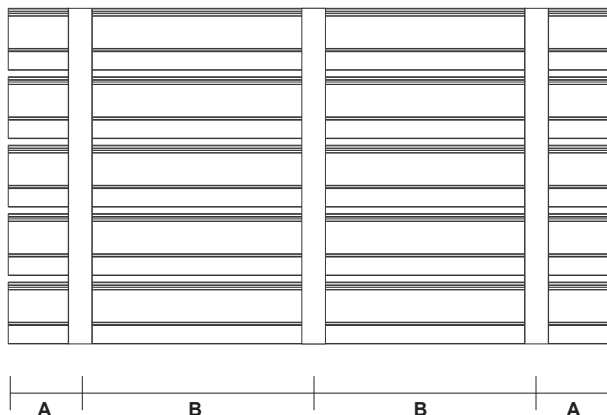
GIMENEZ GANGA®

www.gimenezganga.com.mx

Celosía Juma de PVC modelo Z

Descripción del producto

SEPARACIÓN ENTRE SOPORTES PORTALAMAS



		A	B
VELOCIDAD DEL VIENTO	186 Km/h	150 mm.	1300 mm.
	>186 Km/h	150 mm.	1000 mm.

Las dimensiones son las máximas que se recomiendan suponiendo que el viento actúa perpendicularmente al plano de la celosía.

Los perfiles soportes de lamas deberán estar anclados a la estructura primaria de obra a una distancia no mayor de 2.50 mts entre anclajes o 2.00 mts para resistencias superiores a los 130 km/h.

No. Lamas por metro de alto (Paso)	Separación entre lamas cms	Área libre ventilación		Pesos			
		cms	%	Metro Lineal		m.2	
				Lama	Soporte		
10	0.00	2.45	22.06%	0.380	0.517	4.420	Evita la entrada del agua y luz
9	1.25	2.75	21.99%	0.380	0.517	4.040	Evita la entrada del agua
8	2.86	3.78	26.47%	0.380	0.517	3.660	Reduce la entrada de agua
7	5.00	5.59	33.53%	0.380	0.517	3.280	Favorece la entrada de aire y agua
6	8.00	8.38	41.92%	0.380	0.517	2.900	Favorece la entrada de aire y agua
5	12.50	12.75	51.00%	0.380	0.517	2.520	Favorece la entrada de aire y agua

Departamento Técnico - Simple y Fácil

PRODUCTO: CELOSÍA PARASOL JUMA DE PVC MODELO Z

TÍTULO: DESCRIPCIÓN DEL PRODUCTO

Fecha:
OCT 2009

Escala:
S/E

Cotas:
milímetros

Revisiones:

Página 2 de 9

2

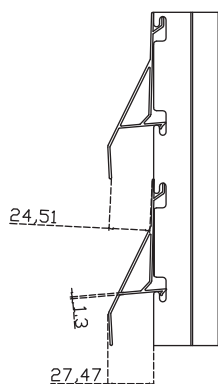


GIMENEZ GANGA

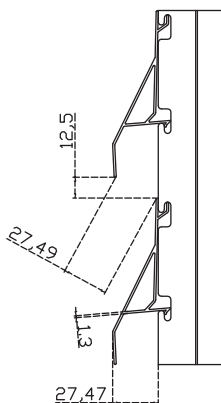
www.gimenezganga.com.mx

Celosía Juma de PVC modelo Z

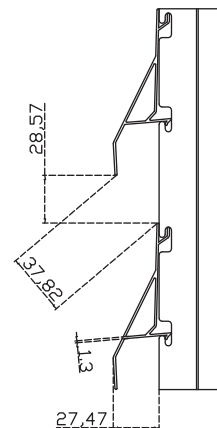
Descripción del producto



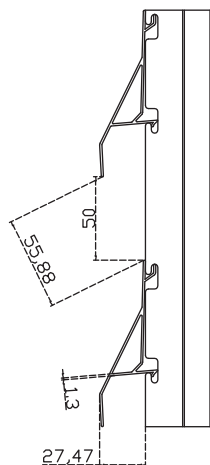
No. Lamas
por metro de alto
(Paso 10)



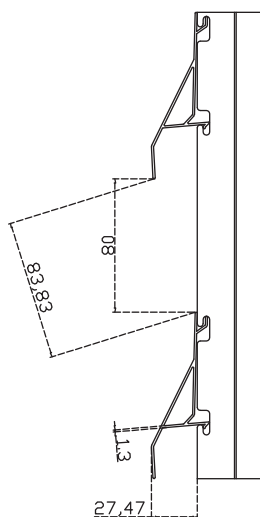
No. Lamas
por metro de alto
(Paso 9)



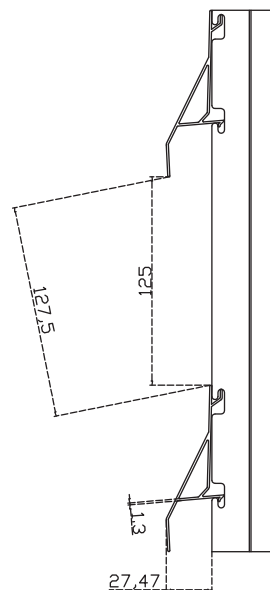
No. Lamas
por metro de alto
(Paso 8)



No. Lamas
por metro de alto
(Paso 7)



No. Lamas
por metro de alto
(Paso 6)



No. Lamas
por metro de alto
(Paso 5)

Departamento Técnico - Simple y Fácil

PRODUCTO: CELOSÍA PARASOL JUMA DE PVC MODELO Z

TITULO: DESCRIPCIÓN DEL PRODUCTO

Fecha:
OCT 2009

Escala:
S/E

Cotas:
milímetros

Revisiones:

Página 3 de 9

3

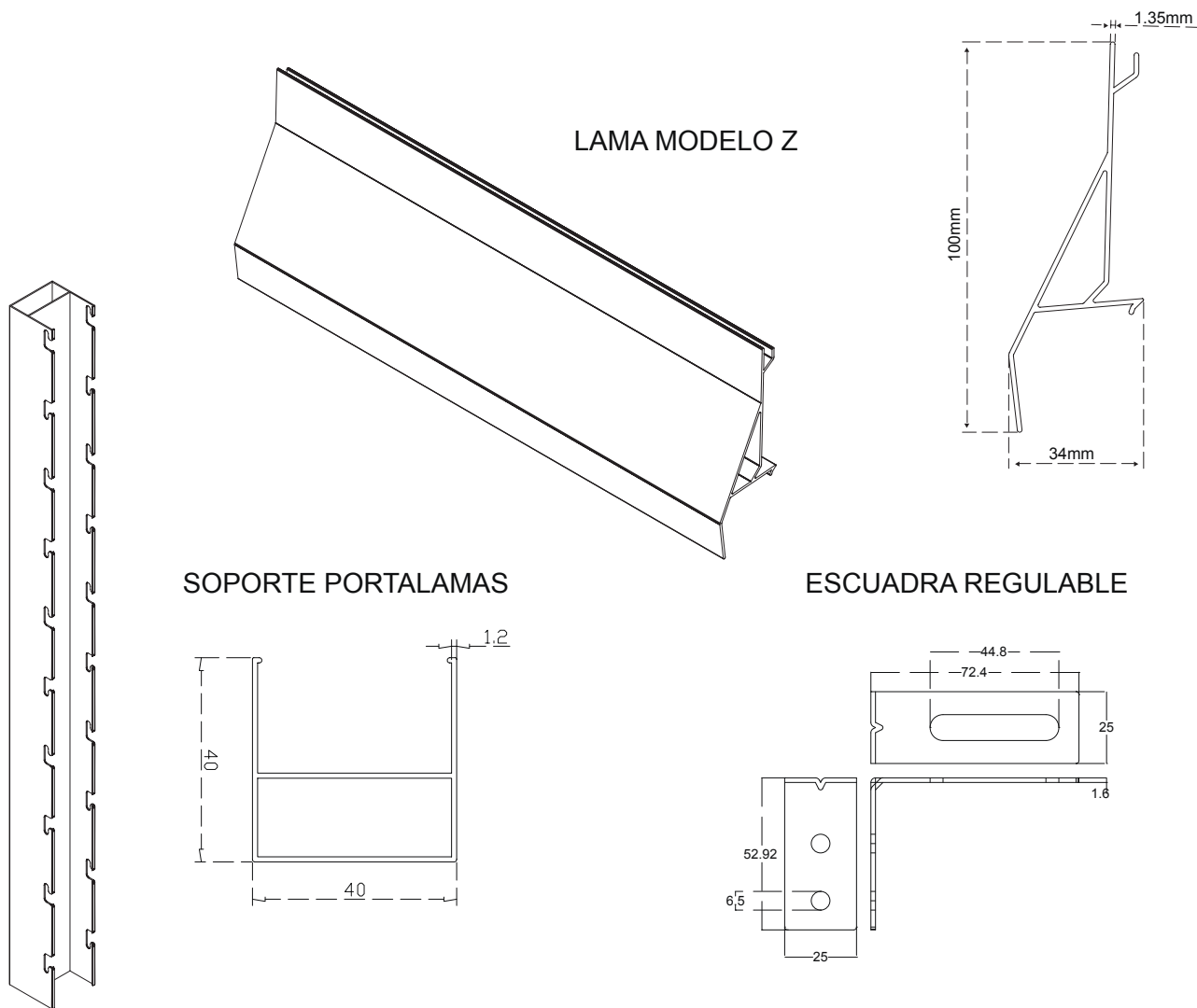


GIMENEZ GANGA®

www.gimenezganga.com.mx

Celosía Juma de PVC modelo Z

Componentes y accesorios de instalación



Taquete plástico:
Se introduce dentro de una perforación hecha en ladrillo o concreto y a la entrada del tornillo en la parte superior empuja las paredes del taquete y comprime el plástico dentro del hueco ejerciendo presión.

Espárragos:
Tiene la misma función que los taquetes, esta diseñado para sujetar tornillos a las laminas de yeso o concreto o en superficies tales como revestimientos, existen en plástico y metalicos.

Tornillo Auto roscante:
A la vez que perfora los metales y plásticos, genera la rosca facilitando la instalación.

Tornillo:
El tornillo puede ser elegido de acuerdo a la superficie y al nivel de resistencia que se requiera, en condiciones húmedas de alta corrosión se requiere un tornillo bicromatado o niquelado.

Rondana:
Es empleada para compensar la estrechez de la cabeza del tornillo en caso de que la perforación sea mas amplia. La perforación central es la cavidad donde se coloca el tornillo.

Departamento Técnico - Simple y Fácil

PRODUCTO: CELOSÍA PARASOL JUMA DE PVC MODELO Z

TITULO: COMPONENTES Y ACCESORIOS DE INSTALACIÓN

Fecha:

Escala:

Cotas:

Revisiones:

Página 4 de 9

4

OCT 2009

S/E

milímetros

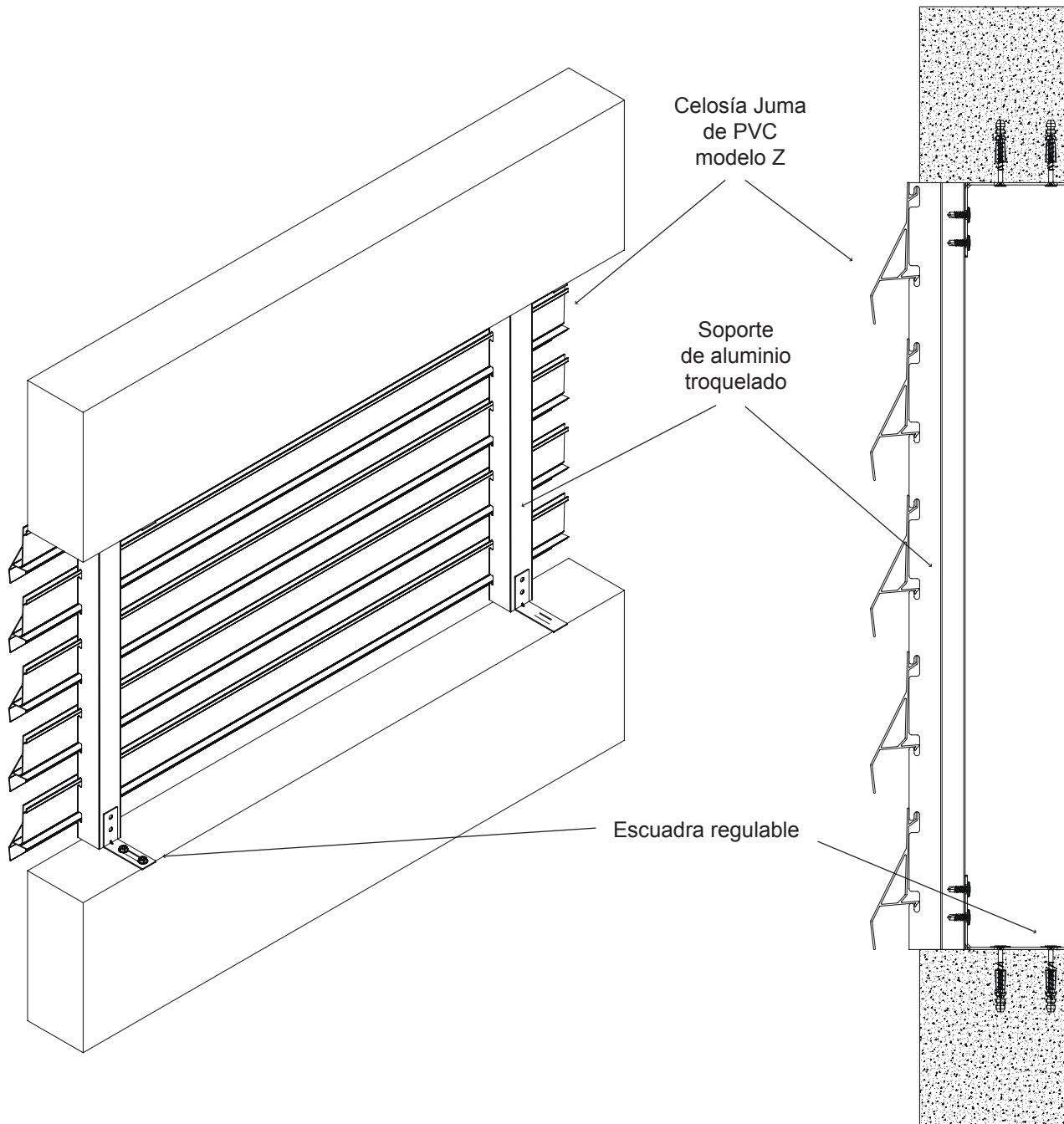


GIMENEZ GANGA®

www.gimenezganga.com.mx

Celosía Juma de PVC modelo Z

Instalación con escuadras al hueco



Departamento Técnico - Simple y Fácil

PRODUCTO: CELOSÍA PARASOL JUMA DE PVC MODELO Z

TÍTULO: INSTALACIÓN CON ESCUADRAS AL HUECO

Fecha:
OCT 2009

Escala:
S/E

Cotas:
milímetros

Revisiones:

Página 5 de 9

5

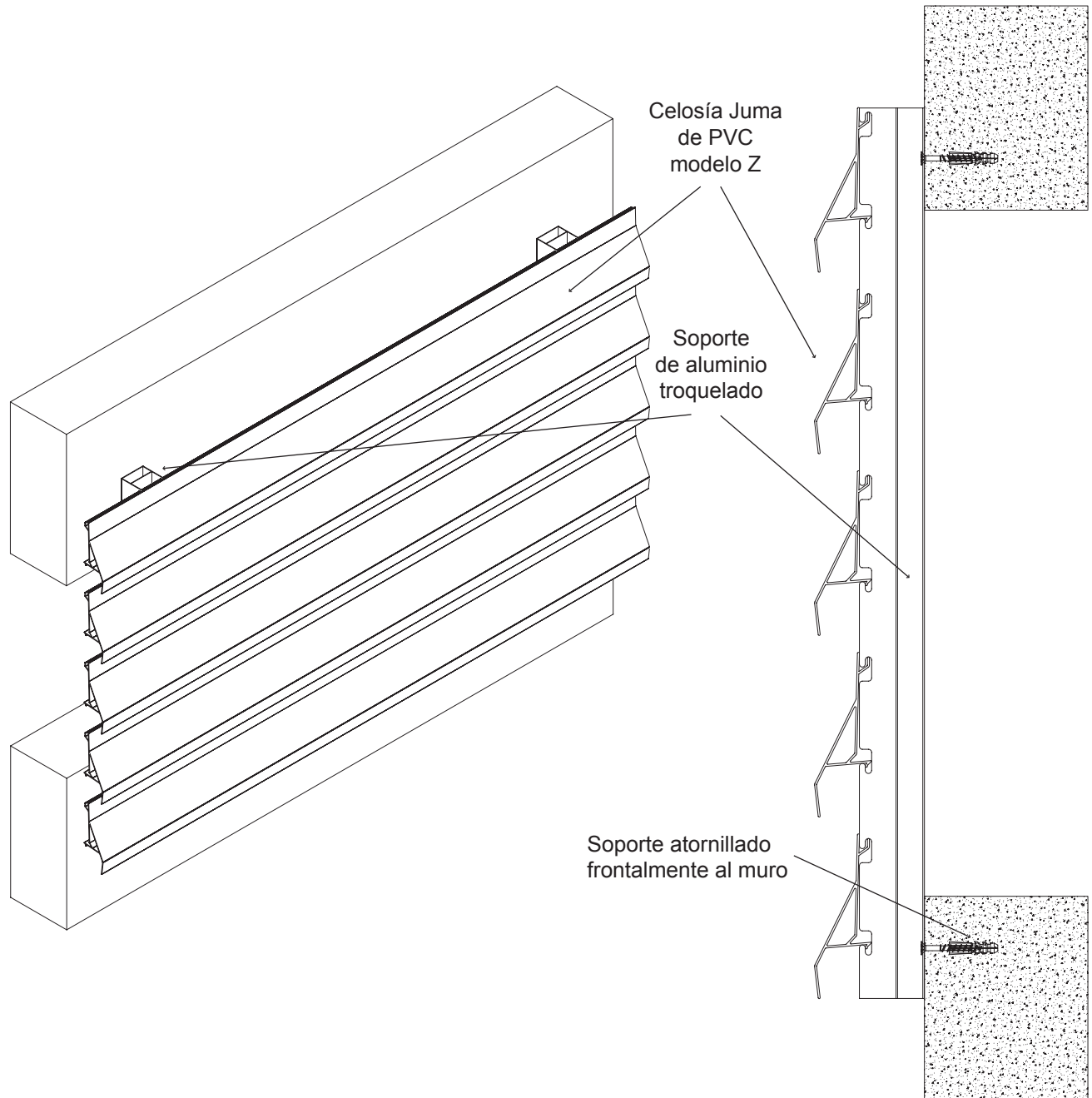


GIMENEZ GANGA®

www.gimenezganga.com.mx

Celosía Juma de PVC modelo Z

Instalación frontal al muro



Departamento Técnico - Simple y Fácil

PRODUCTO: CELOSÍA PARASOL JUMA DE PVC MODELO Z

TITULO: INSTALACIÓN FRONTAL AL MURO

Fecha:
OCT 2009

Escala:
S/E

Cotas:
milímetros

Revisiones:

Página 6 de 9

6

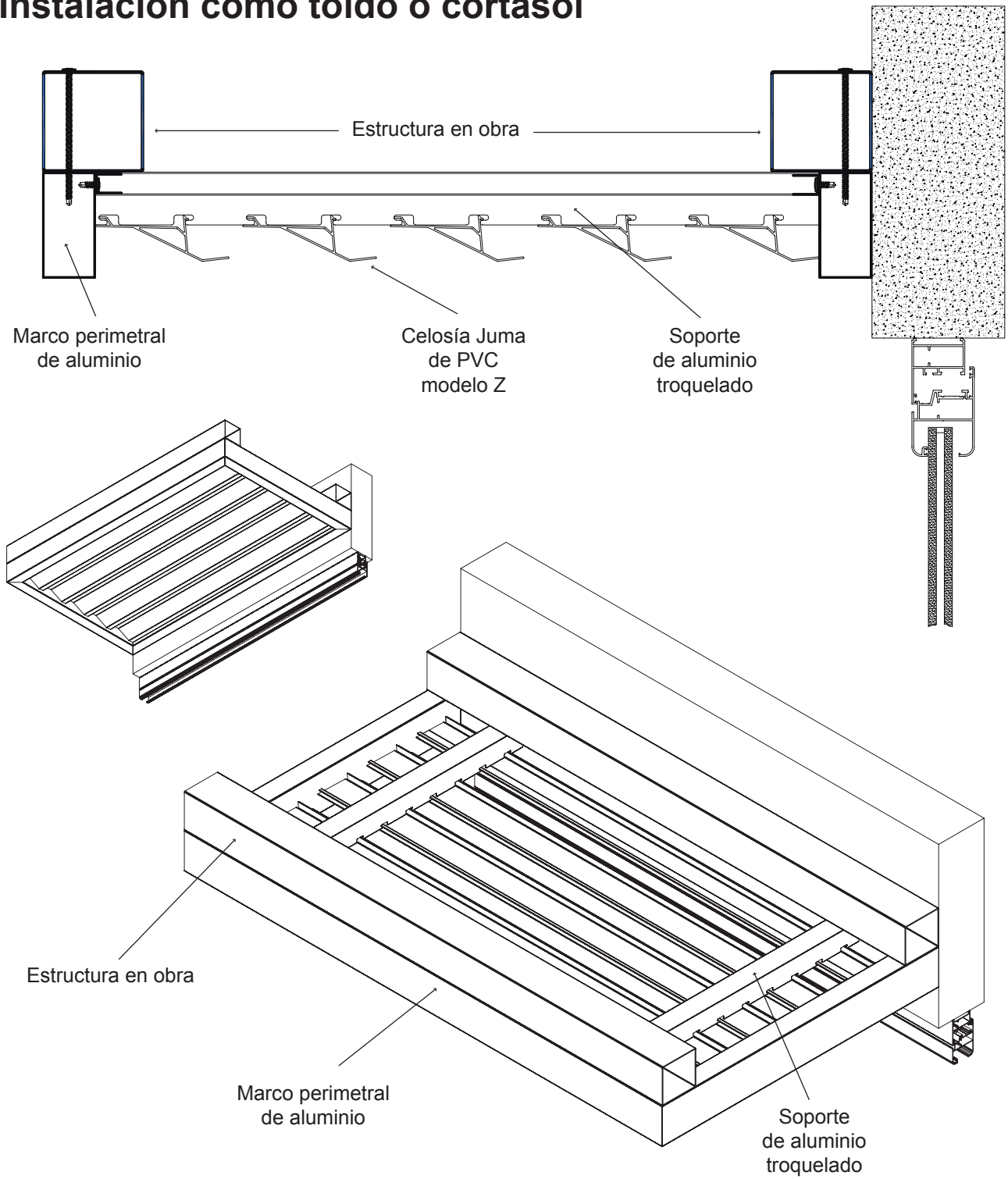


GIMENEZ GANGA®

www.gimenezganga.com.mx

Celosía Juma de PVC modelo Z

Instalación como toldo o cortasol



Departamento Técnico - Simple y Fácil				
PRODUCTO:	CELOSÍA PARASOL JUMA DE PVC MODELO Z			
TITULO:	INSTALACIÓN COMO TOLDO O CORTASOL			
Fecha:	Escala:	Cotas:	Revisiones:	Página 7 de 9
OCT 2009	S/E	milímetros		

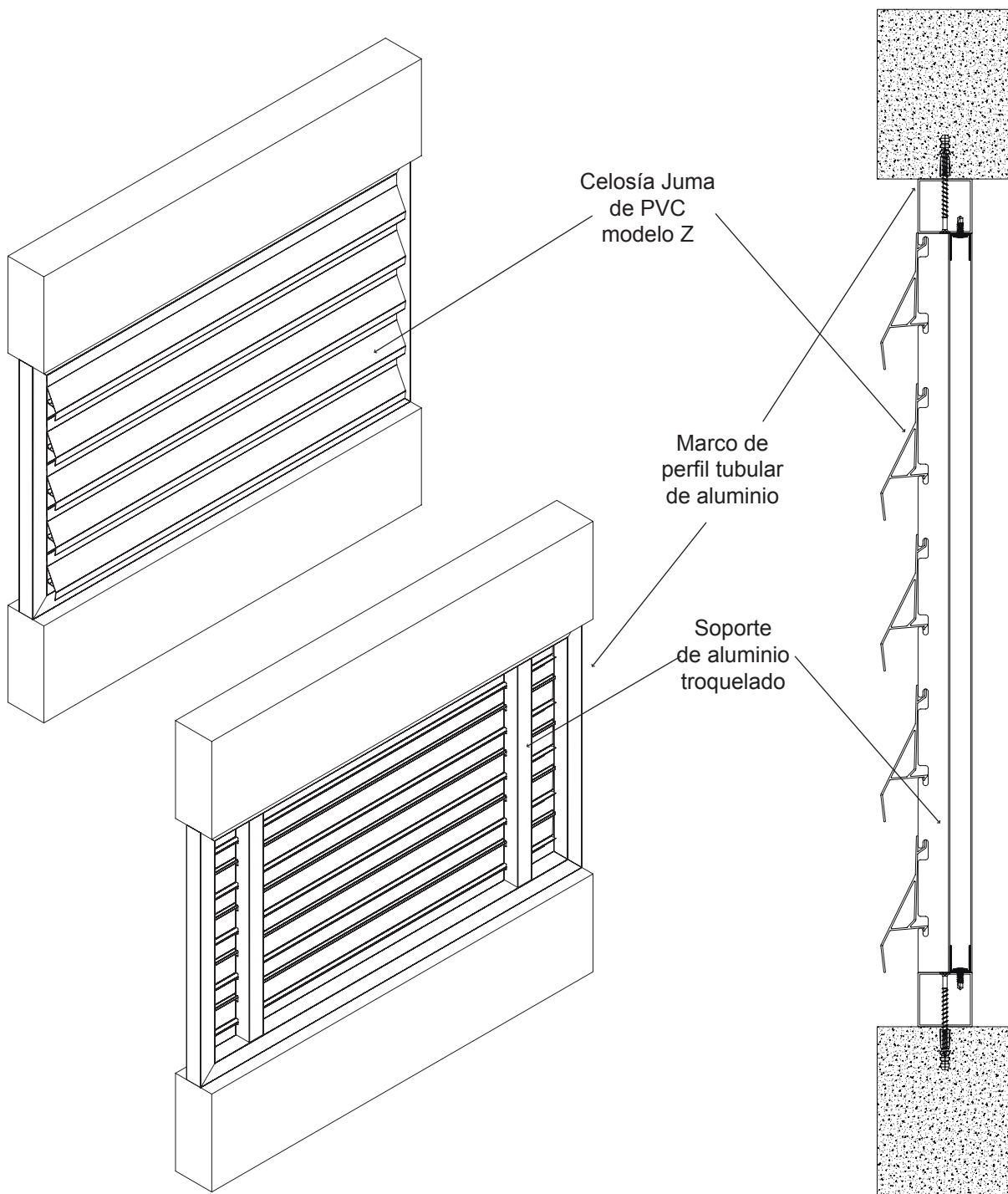


GIMENEZ GANGA®

www.gimenezganga.com.mx

Celosía Juma de PVC modelo Z

Instalación al hueco con marco de aluminio



Departamento Técnico - Simple y Fácil

PRODUCTO: CELOSÍA PARASOL JUMA DE PVC MODELO Z

TÍTULO: INSTALACIÓN AL HUECO CON MARCO DE ALUMINIO

Fecha:
OCT 2009

Escala:
S/E

Cotas:
milímetros

Revisiones:

Página 8 de 9

8

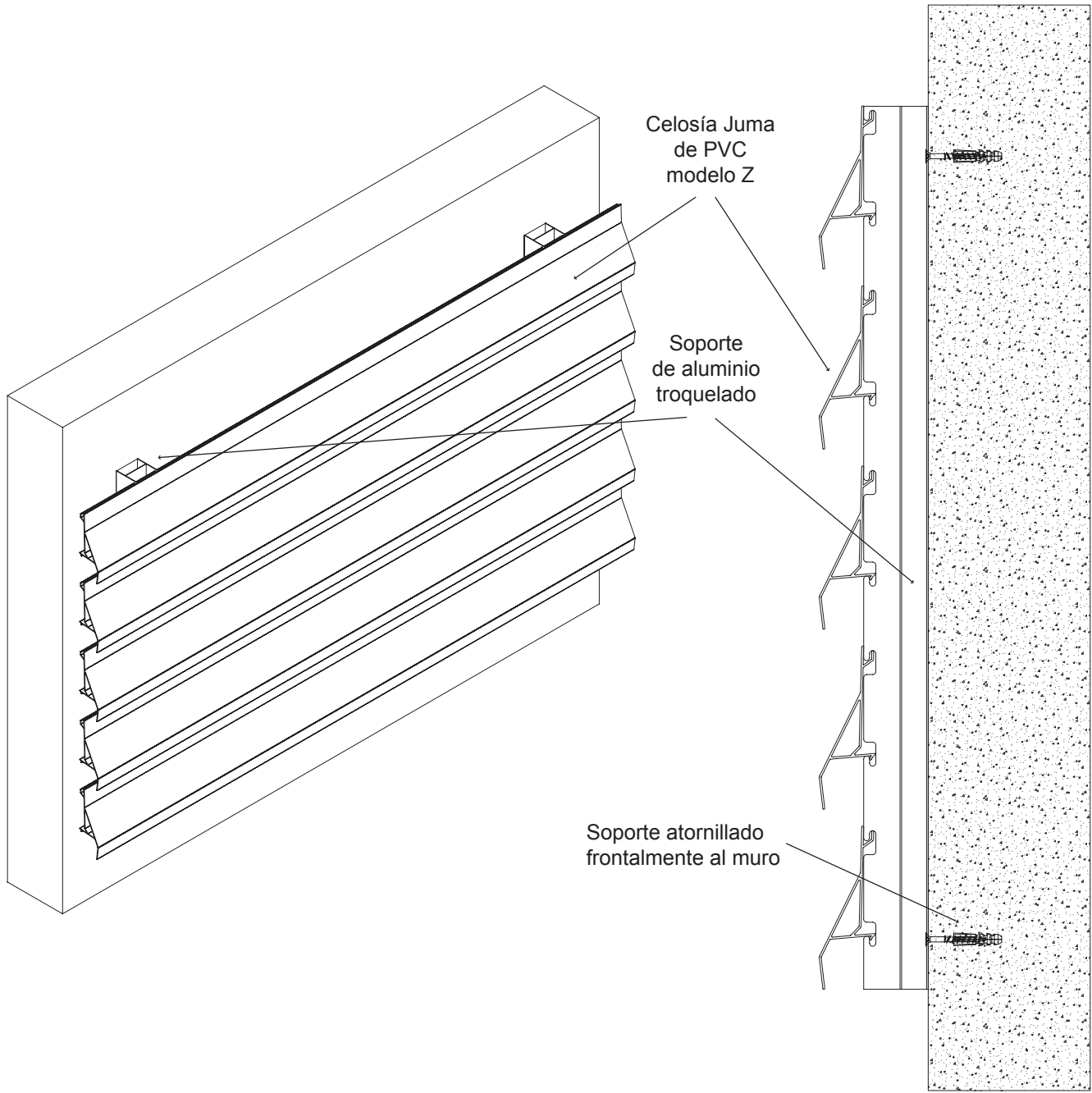


GIMENEZ GANGA®

www.gimenezganga.com.mx

Celosía Juma de PVC modelo Z

Instalación frontal como revestimiento de fachada



Departamento Técnico - Simple y Fácil

PRODUCTO: CELOSÍA PARASOL JUMA DE PVC MODELO Z

TITULO: INSTALACIÓN COMO REVESTIMIENTO DE FACHADA

Fecha:
OCT 2009

Escala:
S/E

Cotas:
milímetros

Revisiones:

Página 9 de 9

9



GIMENEZ GANGA®

www.gimenezganga.com.mx