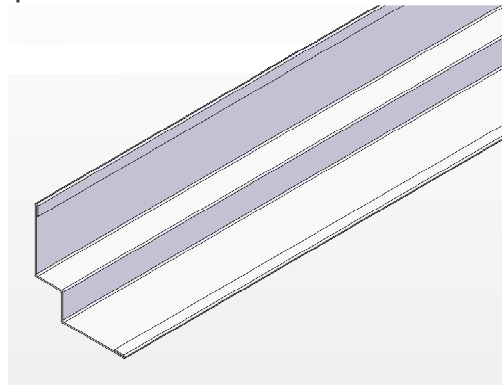
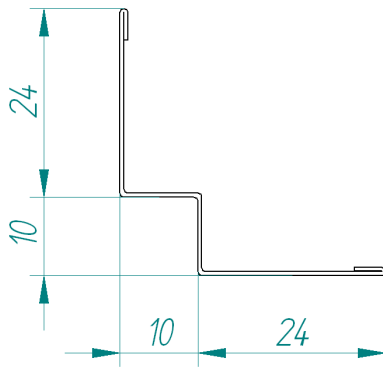


**THU**

PERFILERÍA TECHO REGISTRABLE ANGULAR DOBLE 24x24

DESCRIPCIÓN

Perfil en acero prelacado en forma de L de 34 mm de ancho y longitud de 3 metros para la construcción de falsos techos registrables. Se trata de un perfil perimetral que se utiliza para el apoyo de los perfiles primarios y secundarios que forman la estructura del falso techo. Dispone en sus extremos de un plegado a 180° anticorte que le proporciona una mayor rigidez elevando de este modo sus prestaciones mecánicas.



MATERIAL

Perfiles fabricados por conformado de una chapa de acero prelacado de 0.50 mm de espesor más recubrimientos.

COMPLEMENTOS (Construcción Techos Registrables)

1) Perfilera THU.

La estructura THU compuesta por perfiles primarios y secundarios "T" permite la suspensión de placas aislantes de diferentes medidas y materiales (yeso, madera etc). La estructura metálica se compone de perfiles primarios de 3.7 m troquelados, sobre los que apoya los perfiles secundarios de 1.2 y 0.6 m. Existen varios tipos de perfilera, destacando las de ancho 15 y 24 mm.

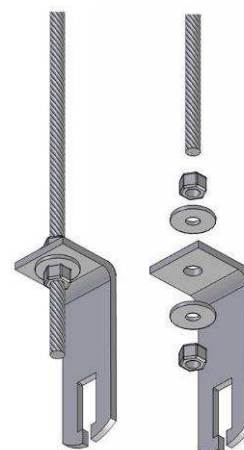
2) Bandejas Metálicas.

Existe una gran variedad de bandejas metálicas moduladas para su encaje en el sistema de perfilera escogido. Están fabricadas en acero prelacado de 0,50 mm de espesor en cuatro colores: blanco (RAL 9010), negro (RAL 9005), silver (RAL 9006) y crema arena; y además pueden ser lisas o perforadas en varios diseños.

3) Piezas de Cuelgue.

La estructura se suspende del forjado mediante piezas especiales de cuelgue en escuadra de métrica M6. Este sistema permite la fijación y estabilidad de los perfiles soportantes de las placas aislantes que apoyan sobre ellos.

El cuelgue se forma con las piezas anteriormente descritas, varilla roscada, dos tuercas y arandelas. Este sistema garantiza la fijación al forjado y del propio techo.



SUMINISTRO

LONGITUD ANGULAR	METROS LINEALES x CAJA	METROS LINEALES x PALET	KILOS x CAJA
3m	45	2880	28