

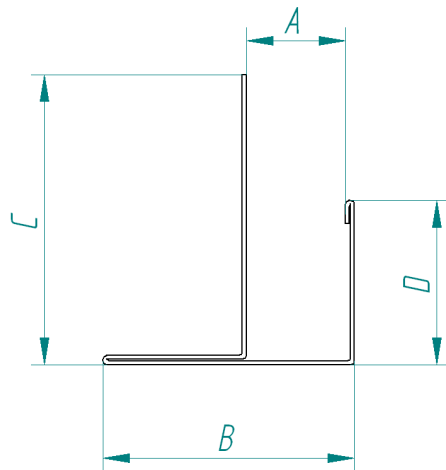
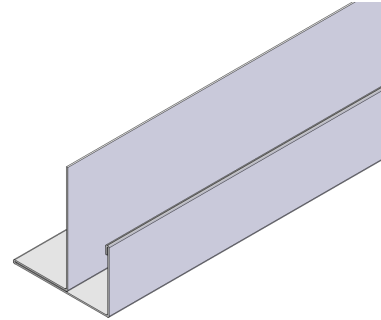


THU

REMATE TECHOS REGISTRABLES CORNISA 13x33 CORNISA 16x36

DESCRIPCIÓN

Perfil en acero prelacado de 3 metros de longitud para la construcción de falsos techos registrables a diferentes alturas. La peculiar forma de este perfil perimetral permite la inserción de placas de cartón-yeso de 12,5 mm (Cornisa 13) y de 15 mm (Cornisa 16) para la construcción de tabicas (ver imagen, ancho A). Dispone en uno de sus extremos de un plegado a 180° anticorte que le proporciona una mayor rigidez elevando de este modo sus prestaciones mecánicas.



	Ancho A	Ancho B	Altura C	Altura D
Cornisa 13	13 mm	33 mm	37 mm	22 mm
Cornisa 16	16 mm	36 mm	37 mm	22 mm

MATERIAL

Perfiles fabricados por conformado de una chapa de acero prelacado de 0.50 mm de espesor más recubrimientos.

SUMINISTRO

PERFIL	LONGITUD PERFIL	UNIDADES x CAJA	KILOS x CAJA
CORNISA 13	3,0 m	20	36
CORNISA 16	3,0 m	16	32